

# Santo Lift

Hydraulisk lyftvagn



# Santo Lift

## Hydraulisk lyftvagn

**SANTO LIFT** är en smidig lättmanövrerad lyftvagn med manuell eller elektrohydraulisk lyftförelse.

Den manuella versionen är försedd med quicklyft på lyftförelsen som automatiskt slår om till normal lyfthastighet vid högre laster. Lyftvagnen är utrustad med parkeringsbroms för stabil på- och avlastning.

**SANTO LIFT** finns som standard med lastbord eller justerbara gafflar för halvpall, men kan även erhållas i kundanpassade versioner. Exempel på kundanpassningar är gafflar för europall, pik för rullar, fäste för lyft av t ex maskiner, kul- eller rullbord.

**SANTO LIFT** lyftvagnar kännetecknas av

- Följsam och lättmanövrerad rörelse.
- Enkelt och minimalt underhåll.
- Kompakt konstruktion med låg egenvikt.
- Kundanpassade versioner.



**SANTO LIFT** lyftvagn bidrar till en rationell och effektiv arbetsmiljö.



Santo Lift SC 400G med justerbara gafflar för halvpall.

Santo Lift med kulbord.

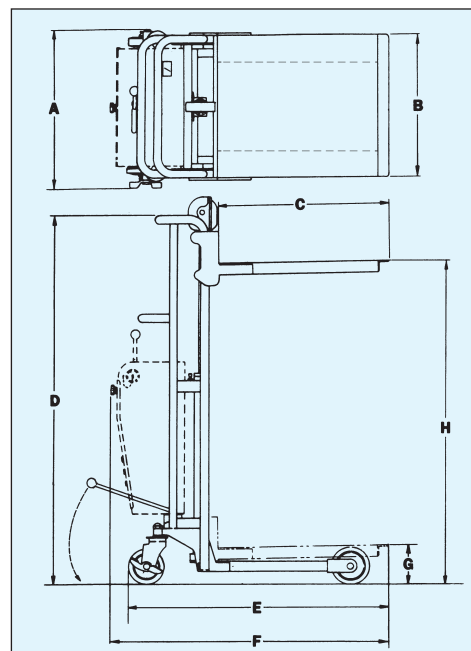
Santo Lift med pik.

Santo Lift med gafflar för europall.

### Tekniska data

Typ	SC 200	SC 400	SC 400G	SLE 400*
Lyftkapacitet kg	200	400	400	400
Styrhjul Ø mm	125x38	125x38	125x38	150x43
Lasthjul Ø mm	130x40	130x40	80x38	130x42
Egenvikt kg	50	66	71	105**
A mm	540	600	600	590
B mm	540	600	215-570	550
C mm	600	650	650	650
D mm	1325	1315	1315	1310
E mm	910	975	1060	1020
F mm	-	-	-	1065
G mm	138	138	80	138
H mm	1138	1138	1180	1138
Lyfthast. mm/slag Quick	105	65	65	-
Lyfthast. mm/slag Normal	30	23	23	90-140
Lyfthast. mm/sek	-	-	-	steglös
Sänkhastighet	steglös	steglös	steglös	

\* levereras inklusive batteri och laddare. \*\* inklusive batteri.



Rätt till konstruktionsändringar förbehålles.



**PMH International AB**  
Box 1514, 271 00 Ystad  
Telefon 0411-138 00, Telefax 0411-174 13  
E-post: info@pmh.se, Hemsida: www.pmh.se

**PMH International AB**  
Box 145, 182 05 Stockholm  
Telefon 08-753 39 25, Telefax 08-753 08 02  
E-post: info@pmh.se, Hemsida: www.pmh.se

© PMH International AB