

PMH Bockkran

PMH Bockkran är ett praktiskt hjälpmedel vid portabla lyftarbeten.

PMH Bockkranar finns med kapacitet från 250 till 2000 kg. Konstruktionen är delbar i 3 delar och monteras enkelt med skruvförband. För säker lasthantering är bockkranen försedd med 4 st nivellatorer.

PMH Bockkranar kan utrustas med snabblyftblock eller elektrisk kättingtelfer samt strömtillförselutrustning. Finns även med PMH Profilskena som överliggare.

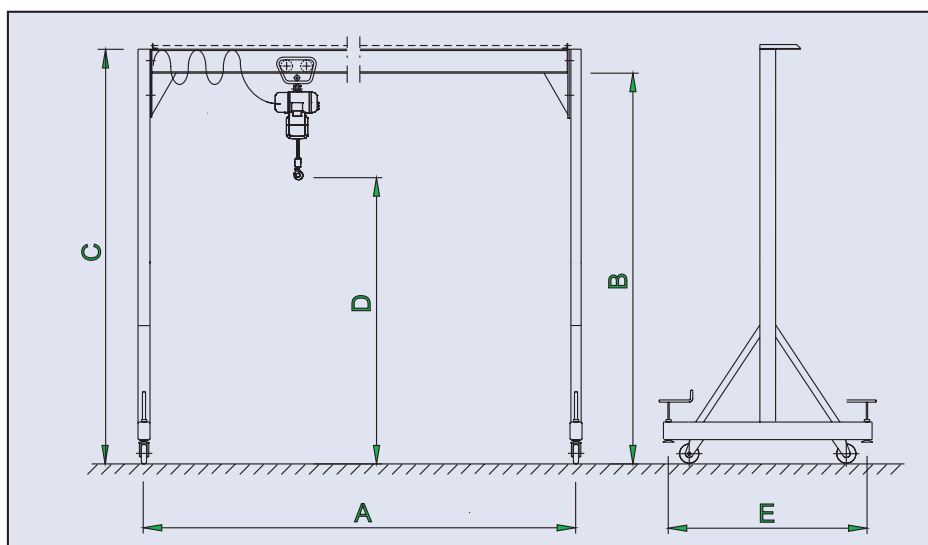
Levereras blästrad och grundmålad i blå kulör.

Övriga spännvidder och höjder på förfrågan.



PMH Bockkran utrustad med PMH Classic elektrisk kättingtelfer.

- Mobil användning
- Säker lasthantering
- Enkelt montage



Typ	Kapacitet kg	A mm	B mm	C mm	D mm *)	E mm
BKI 250	250	3200	3300	3460	2900	1500
BKI 500	500	3200	3300	3460	2870	1500
BKI 1000	1000	3200	3300	3480	2785	1500
BKI 2000	2000	3200	3300	3520	2680	2000

*) Gäller med PMH Classic elektrisk kättingtelfer.



PMH International AB
Box 1514, 271 00 Ystad
Telefon 0411-138 00, Telefax 0411-174 13
E-post: info@pmh.se, Hemsida: www.pmh.se

Rätt till konstruktionsändringar förbehålles.

PMH International AB
Box 145, 182 05 Stockholm
Telefon 08-753 39 25, Telefax 08-753 08 02
E-post: info@pmh.se, Hemsida: www.pmh.se

© PMH International AB