

KITO

Blockvagnar



KITO Blockvagnar

KITO Blockvagnar i ny modellserie med unika egenskaper för horisontell transport av gods i I-balk. Blockvagnarna kännetecknas av robust underhållsfri konstruktion med låg egenvikt. Vagnarna är försedda med stålpressade löphjul för lätt och tyst förflyttning.

KITO Blockvagnar finns för laster från 500 kg till 20 ton, med odreven åkrörelse typ **PTK** eller haspeldriven typ **GTK**.

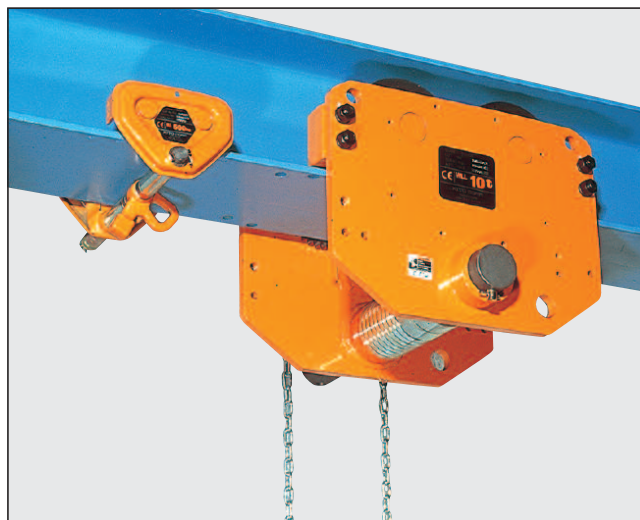
Haspeldriven blockvagn typ GTK ger en lätt och smidig förflyttning vid höga lyfthöjder och tyngre laster.

Löphjul

Stålpressade löphjul med liten friktion mot I-balksflänsen innebär att blockvagnen blir mycket lätttrullad och tyst. De kullagrade hjulen passar för plan och lutande fläns.

Konstruktion

Tillverkad av pressad stålplåt som ger en kompakt blockvagn med låg egenvikt.



Balkbredd

KITO Blockvagnar är lätt inställbara för olika balkbredder upp till 305 mm.

Säkerhet

KITO Blockvagnar är utrustade med gummi-buffert, fallskydd och klätterskydd för säker transport av gods.

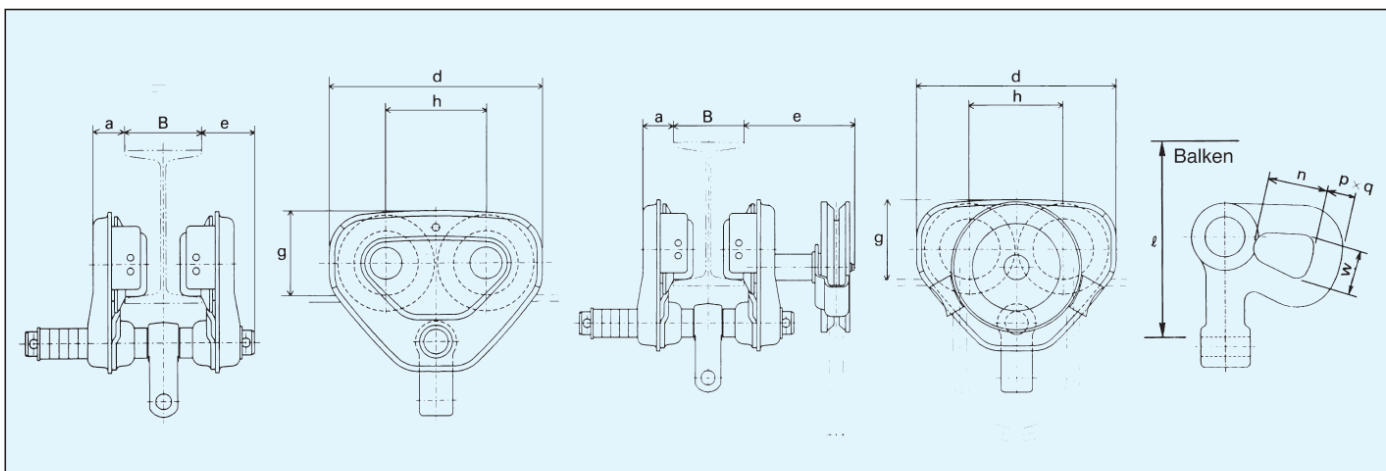
Upphängningsögla

KITO Manuella lyftblock och elektriska kätting-telfrar kan direktmonteras för lägsta bygghöjd eller krokmonteras.

Tekniska data (mm)

Typ PTK/GTK	Balkbredd		Kurvradie	Egenvikt		a	d	e		g	h	l	n	p	q	w
	Std.	W 30		PTK	GTK			PTK	GTK							
500 kg	50-163	164-305	1100	4,5	-	29	182	46	-	76	84	93	33	14	14	26
1000 kg	58-163	164-305	1300	8	12	39	236	56	116	95	112	106	37	18	18	28
2000 kg	82-204	205-305	1500	14	18	49	280	69	154	112	131	129	40	22	22	32
3000 kg	82-204	205-305	1700	23	27	59	324	79	157	134	152	169	48	24	30	40
5000 kg*	100-204	205-305	2300	50	56	53	400	53	156	144	178	228	70	33	36	60
10000 kg*	150-220	221-305	3000	-	112	80	492	-	178	170	196	-	-	-	-	-

Måttuppgifter för kapacitet 10-20 ton mot förfrågan. Manöverhöjd för typ GTK är 2,5 meter. *Konstruktion enligt tidigare modell.



PMH International AB
Ekenäsgratan 6
Box 1514
271 00 Ystad



Tel. 0411-138 00
Fax. 0411-174 13
E-post: info@pmh.se
Hemsida: www.pmh.se