

KITO *Royal ER2*

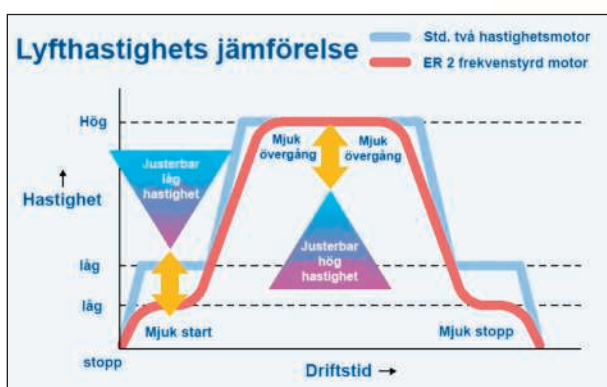
Elektrisk kättingtelfer



KITO Royal ER2 elektrisk t

KITO Royal ER2 elektrisk kättingtelfer är en vidareutvecklad telfer med unika egenskaper för säker och exakt lasthantering. KITO Royal är avsedd för effektiv användning med högsta prestanda i hårda driftmiljöer.

Telfern finns i krokmonterat utförande, med blockvagn eller elektrisk åkvagn, i lyftkapaciteter från 125 kg till 20 ton. I standardutförande är telfern utrustad med frekvensomriktare för inställning av valfria lyft- och åkhastigheter)**.



Frekvensstyrning

KITO Royal ER2 är försedd med frekvensomriktare för inställning av två valfria lyfthastigheter som även medför att telfern har mjukstart/stopp.



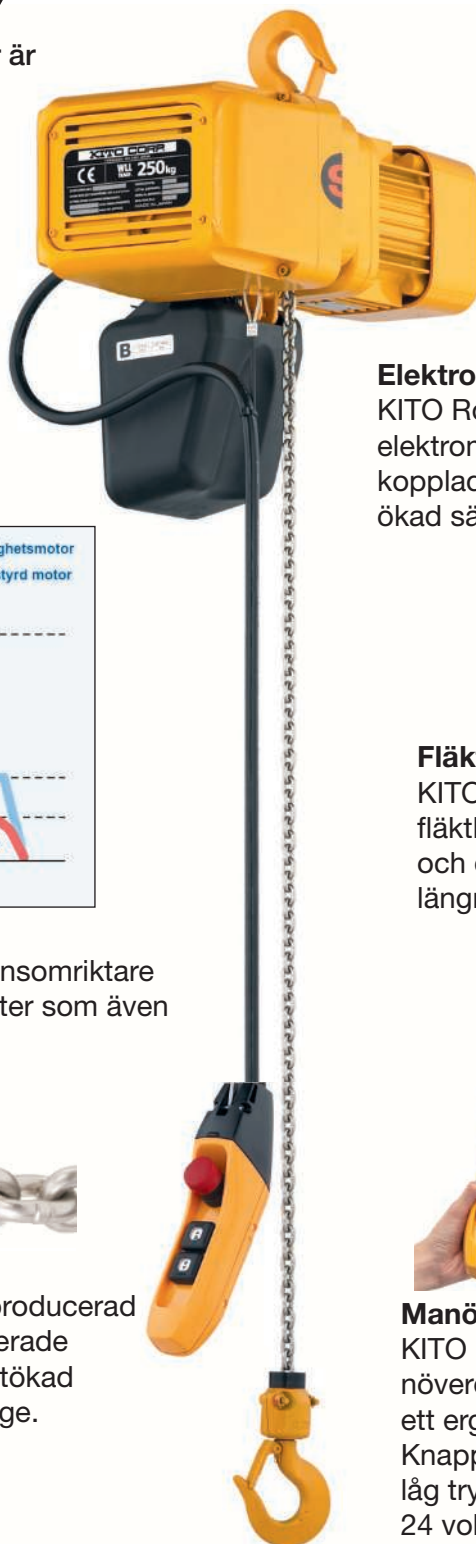
Nickelplätterad kätting

Kalibrerad lyftkätting i högsta kvalitet producerad i egna fabriker i Japan. Den nickelplätterade kättingens unika ytbehandling ger en utökad motståndskraft mot korrosion och slitage.



Kättingkota

Kättingkotan är försedd med utökad antal kättingfickor. Detta ger mindre vibrationer samt längre livslängd på kätting och kota.



Elektromagnetisk broms

KITO Royal ER2 är försedd med ny unik elektromagnetisk broms. Denna är kopplad i serie med motorlindningen för ökad säkerhet och exakt inbromsning.



Fläktkyld motor

KITO Royal ER2 är utrustad med fläktkyld motor för bättre kylning och därmed högre ED-faktor (klarar längre driftscyklar).



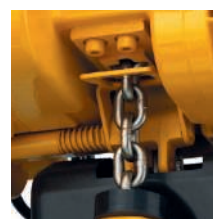
Manöverdon

KITO Royal är utrustad med nytt manöverdon som är utformat för att ge ett ergonomiskt korrekt grepp. Knapparna har kort slaglängd och låg tryckkraft. Manöverspänning 24 volt och kapslingsklass IP65.



Frekvensstyrning

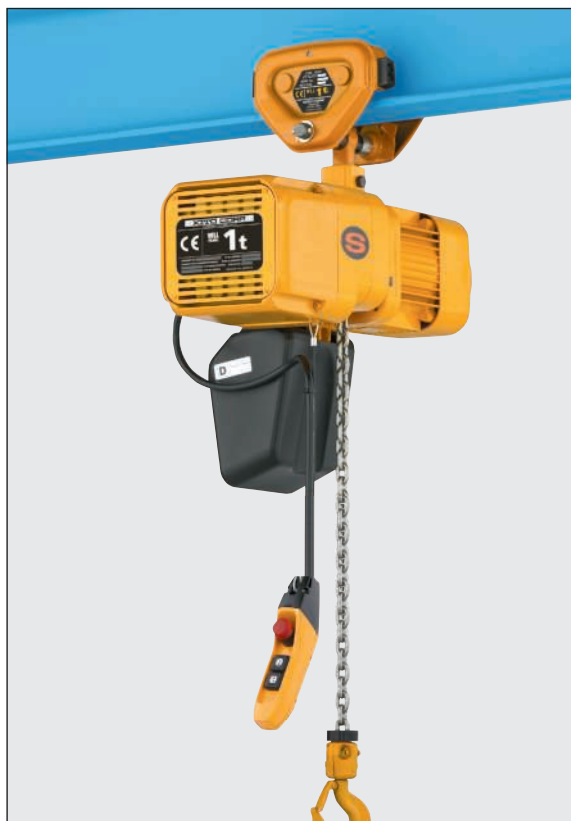
Frekvensomriktaren visar även drifttid och antal cykler.



Gränsläge

KITO Royal ER2 är utrustad med elektriska gränslägesbrytare på lyft- och sänkrörelse

Liftror från 125 kg till 20 ton



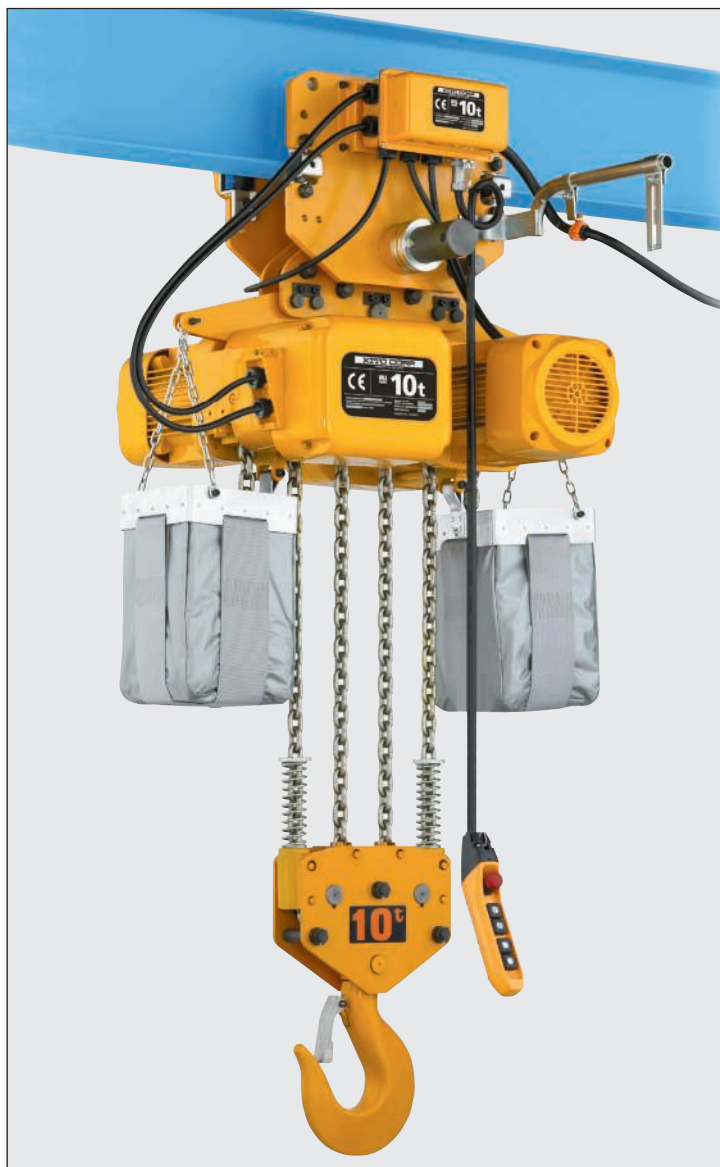
KITO Royal ER2 1000D/1S monterad i manuell blockvagn typ PTK.



Elektriskt överlastskydd finns som tillbehör.



PMH Radiostyrning för säker ergonomisk fjärrmanövrering.



KITO Royal ER2 10000/4S monterad i elåkvagn typ MR med två valfria åk-hastigheter, 4–24 m/min.

Typ ER2	125D/1H	250D/1S	250D/1H	500D/1L	500D/1S	1000D/1L	1000D/1S	1600D/1S
Kapacitet kg	125	250	250	500	500	1000	1000	1600
Antal kättingparter	1	1	1	1	1	1	1	1
Lyfthastigheter m/min**	16,6 / 2,8	10,8 / 1,8	15,7 / 2,6	4,5 / 0,8	8,5 / 1,4	4,2 / 0,7	8,2 / 1,4	5,3 / 0,9
Lyftmotor kW	0,56	0,56	0,9	0,56	0,9	0,9	1,8	1,8
Kättingdimension mm	4,3	4,3	6	6	6	7,7	7,7	10,2
Egenvikt kg	27	27	36	32	36	45	52	72

Typ ER2	2000D/1L	2000D/1S	2500D/1S	3200D/2S	5000D/2S	7500/3S*	10000/4L*	10000/4S
Kapacitet kg	2000	2000	2500	3200	5000	7500	10000	10000
Antal kättingparter	1	1	1	2	2	3	4	4
Lyfthastigheter m/min**	4,3 / 0,7	8,2 / 1,4	6,6 / 1,1	5,2 / 0,9	3,3 / 0,6	1,9	1,4	2,9
Lyftmotor kW	1,8	3,5	3,5	3,5	3,5	3,5	3,5	2x3,5
Kättingdimension mm	10,2	10,2	11,2	10,2	11,2	11,2	11,2	11,2
Egenvikt kg	73	89	100	105	128	283	378	303

Standard lyfthöjd 3 m, manöverhöjd 2 m. Högre lyft- och manöverhöjd på begäran. Kapaciteter upp till 20 ton på förfrågan.

Driftsklass för kapacitet 125 kg till 1600 kg är 2m, övriga kapaciteter 1Am.

* Levereras endast med haspeldriven blockvagn eller elåkvagn. ** Lyfthastigheterna som visas i tabellen är standardinställningar.

KITO Royal ERC2 enhandsmanövrerad

KITO Royal ERC2 har kroken integrerad i manöverdonet. Detta innebär att kättingtelfern är enhandsmanövrerad. Operatören kan med en hand enkelt styra lasten i höjd- och sidled vilket är en fördel vid t ex maskinbetjäning. Telfern kan även monteras i åkqvagn för I-balk eller PMH Profilskena.

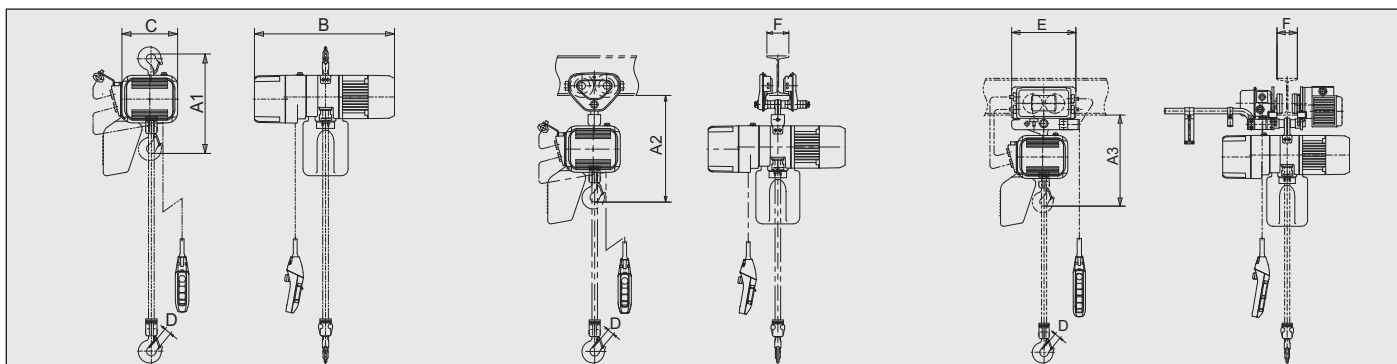


Typ ERC2	125D/1H	250D/1S
Kapacitet kg	125	250
Antal kättingparter	1	1
Lyftfästigheter m/min*	16,6 / 2,8	10,8 / 1,8
Lyftmotor kW	0,56	0,56
Kättingdimension mm	4,3	4,3
Egenvikt kg	29	29
Bygghöjd mm	1065	1065
Lyftområde mm	1800	1800

Dimensioner (mm)

Typ ER2	125D/1H	250D/1S	250D/1H	500D/1L	500D/1S	1000D/1L	1000D/1S	1600D/1S
A1 bygghöjd/krok	350	350	370	370	370	430	430	510
A2 bygghöjd/PTK	395	395	415	415	415	470	470	570
A3 bygghöjd/MR	375	375	395	395	395	435	435	505
B längd	535	535	568	571	568	614	623	710
C bredd	216	216	219	219	219	247	247	298
D kroköppning	27	27	27	27	27	31	31	34
E längd MR	315	315	315	315	315	315	315	325
F balkbredd	58 - 305	58 - 305	58 - 305	58 - 305	58 - 305	58 - 305	58 - 305	82 - 305

Typ ER2	2000D/1L	2000D/1S	2500D/1S	3200D/2S	5000D/2S	7500/3S	10000/4L	10000/4S
A1 bygghöjd/krok	575	590	625	785	850	-	-	1370
A2 bygghöjd/PTK	635	650	680	780	840	1165*	1180*	1180*
A3 bygghöjd/MR	570	585	620	765	840	1165	1180	1180
B längd	710	767	800	767	800	798	798	798
C bredd	298	298	316	298	316	672	728	849
D kroköppning	39	39	39	44	47	61	80	80
E längd MR	325	325	340	340	400	500	500	500
F balkbredd	82 - 305	82 - 305	82 - 305	82 - 305	100 - 305	150 - 305	150 - 305	150 - 305



Rätt till konstruktionsändringar förbehålles.

PMH International AB
 Box 1514, 271 00 Ystad
 Telefon 0411-138 00, Telefax 0411-174 13
 E-post: info@pmh.se, Hemsida: www.pmh.se

PMH International AB
 Box 145, 182 05 Stockholm
 Telefon 08-753 39 25, Telefax 08-753 08 02
 E-post: info@pmh.se, Hemsida: www.pmh.se

© PMH International AB