

PMH Manuella vinschar

Typ: KWE/KWV

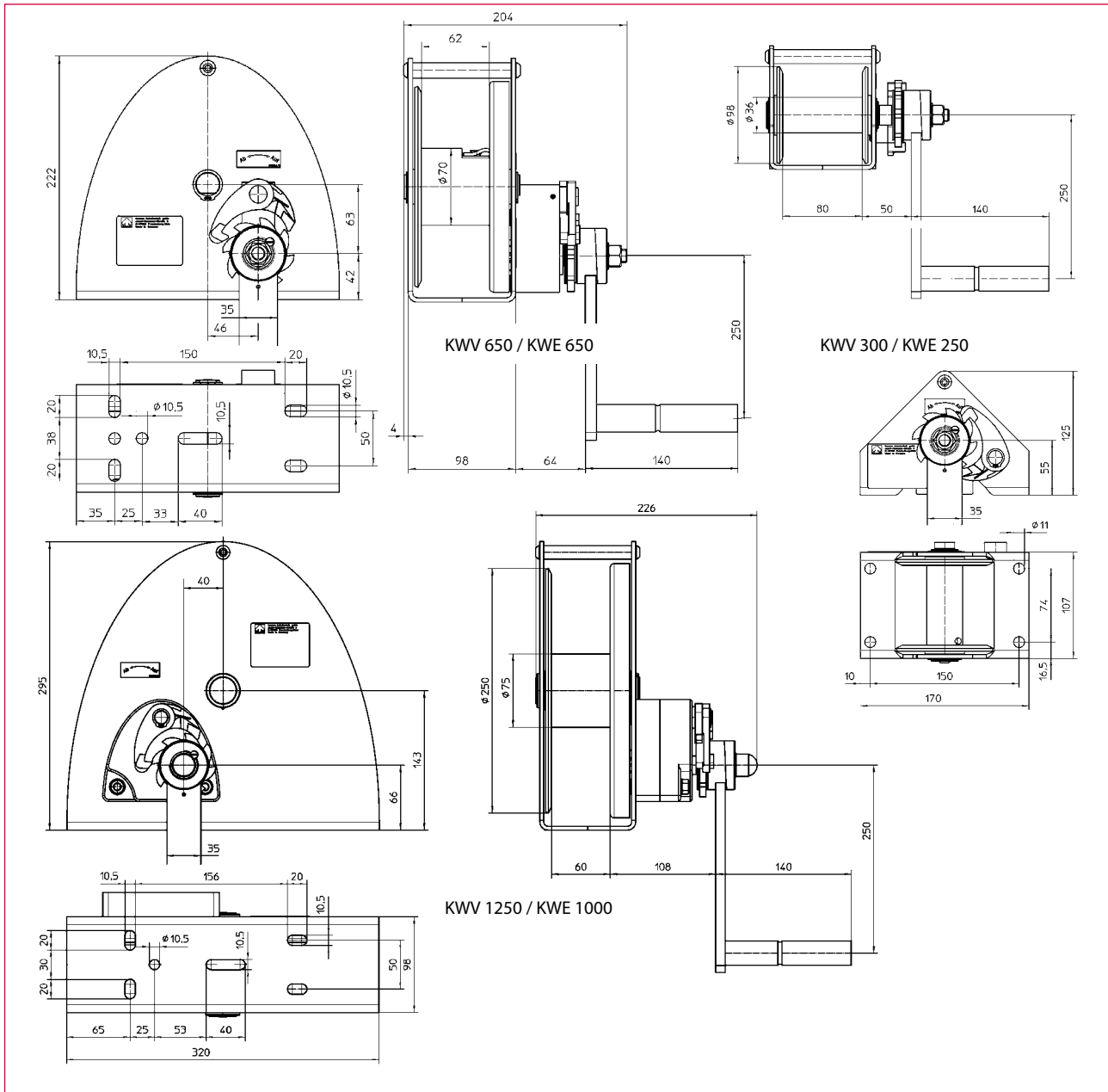


PMH Manuell vinsch typ KWV/KWE finns i kapaciteter upp till 1250 kg. Vinschen kännetecknas av robust design, öppen trumma och hög linkapacitet.

Vinscharna finns i förzinkat eller rostfritt (304) utförande.

Alla vinschar är försedda med säkerhetsvev, vilken är backslagssäker och utrustad med dubbla spärrhakar. Lasten hålls kvar i alla lägen av en lasttrycksbroms.

Technical data



Best.-Nr. O/N° / N° Code	Typ Type / Type	Oberfläche Surface / Finition	Best.-Nr. O/N° / N° Code	Typ Type / Type	Material Material / Matériau
230 269	KVV 300	Zinc plated	230 268	KWE 250	Stainless steel
230 271	KVV 650		230 270	KWE 650	
230 273	KVV 1250		230 272	KWE 1000	

Technische Daten	Technical data	Caractéristiques techniques	KVV 300	KWE 250	KVV 650	KWE 650	KVV1250	KWE 1000
Zuglast:	capacity:	charge autorisée :						
1. Seillage	1 st rope position	sur la 1 ^{ère} couche	300 kg	250 kg	650 kg	650 kg	1250 kg	1000 kg
Oberste Seillage	final rope position	sur la dernière couche	150 kg	125 kg	330 kg	340 kg	480 kg	390 kg
Kurbeldruck	crank force	effort manivelle	270 N	220 N	240 N	240 N	240 N	200 N
Hub / Kurbelumdr.	lift/crank turn	course /tour de manivelle	126 mm	126 mm	39 mm	39 mm	16 mm	16 mm
Seil Ø	rope Ø	Ø du câble	4 mm	4 mm	6 mm	7 mm	8 mm	8 mm
Seil-Kapazität	rope capacity	cap. d'enroulement du câble	22 m	22 m	23 m	16 m	28,5 m	28,5 m
Gewicht (ohne Seil)	weight (w/o rope)	poids (sans câble)	4 kg	4 kg	9 kg	9,3 kg	16 kg	16 kg

We reserve the right to amend specifications without notice or obligation.

			
Winch with detachable crank			
Best.-Nr. O/N° / N° Code	Typ Type / Type		
230 882	KWV 300		
230 884	KWV 650		Zinc plated
230 886	KWV 1250		
230 881	KWE 250		
230 883	KWE 650	Stainless steel	
230 885	KWE 1000		

			
Winch with rope pay off function			
Best.-Nr. O/N° / N° Code	Typ Type / Type		
230 636	KWV 300		
230 662	KWV 650		Zinc plated
230 663	KWV 1250		
230 887	KWE 250		
230 888	KWE 650	Stainless steel	
230 889	KWE 1000		

			
Winch with adjustable crank radius			
Best.-Nr. O/N° / N° Code	Typ Type / Type		
230 841	KWV 300		
230 842	KWV 650		Zinc plated
230 843	KWV 1250		
230 890	KWE 250		
230 891	KWE 650	Stainless steel	
230 892	KWE 1000		