

PMH Spindelstötta

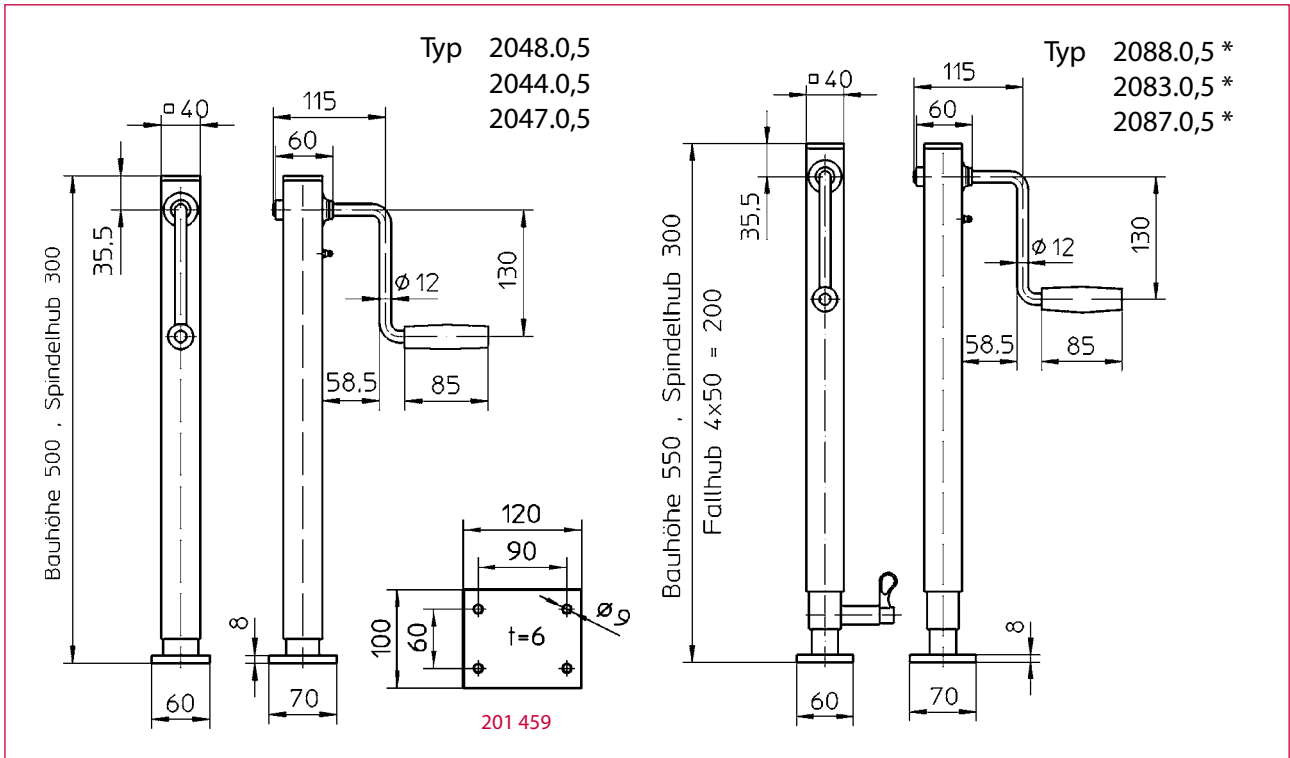
0,5 ton typ: 2044, 2047, 2048



Spindle support manually operated, for ergonomic adjusting and supporting, for levelling and dislocating, etc., also **telescopic drop type**.

- y robust rectangular tube
 - y spindle with self-locking trapezoidal thread, maintenance-free bevel gear
 - y easy and secure operation
 - y easy to mount
- optional:
- tension or tension/pressure load
 - different lift or height
 - another foot version
 - different crank version
 - additional fixing possibilities

Technical data



Best.-Nr. O/No. N° Code	Typ Type Type		Fallhub zusätzlich * Telescopic drop type additionally * Broche de positionnement en plus *	Best.-Nr.* O/No. N° Code	Typ * Type Type	
203 466	2048.0,5	mit fester Kurbel und Fußplatte with fixed crank and ground plate avec manivelle fixe et semelle plate			203 467	2088.0,5
203 468	2044.0,5	mit abnehmbarer Kurbel with removable crank avec manivelle amovible			203 472	2083.0,5
202 620	2044.0,5	ohne Kurbel without crank sans manivelle			202 578	2083.0,5
203 469	2047.0,5	mit Abgangswelle für paarweisen Einsatz, ohne Kurbel with connecting shaft adaptor for parallel working, without crank avec pivot d'entraînement débouchant permettant un fonctionne - ment en parallèle, sans manivelle			203 474	2087.0,5
201 459		Anschweißplatte Counterplate, mounting by welding Plat de fixation par soudage				

Technische Daten	Technical data	Caractéristiques techniques	(*) *	
zulässige Last	admissible load	charge autorisée	500 kg	500 kg
Bauhöhe	overall height	hauteur totale	500 mm	550 mm
Hub	lift	course	300 mm	300 mm
Fallhub (absteckbar 4x50 mm)	telescopic drop (4x50 mm)	broche de positionnement (4x50 mm)	—	200 mm
Hub /Kurbelumdrehung	lift/crank turn	course /tour de manivelle	3 mm	3 mm
Kurbeldruck	crank force	effort manivelle	140 N	140 N
Übersetzung	gear transmission	rapport	1 : 1	1 : 1
Gewicht	weight	poids	4 kg	5,5 kg

We reserve the right to amend specifications without notice or obligation.