



Panther Silents speciella hjul gör det möjligt att köra utomhus utan problem. Metallspån, småsten och snö fastnar inte på hjulen och dessa bromsas därmed inte.

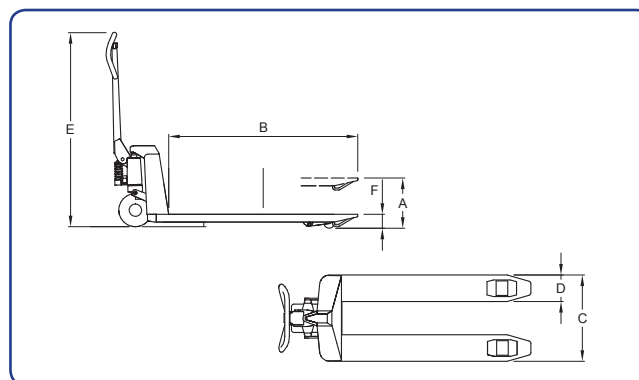
De speciella gummihjulen ger samtidigt en ljudlös transport. Hjulen är också mycket skonsamma mot golvbeläggningen och håller på så vis även nere underhållskostnaderna.

Panther pallvagn kännetecknas av:

- Optimal manöverbarhet inne och ute – spån, småsten, snö etc. fastnar inte på hjulen.
- Mycket korta byggmått bakom gafflarna.
- Låg egenvikt och stor styrvinkel, 220°.
- Ljudnivå under 60 dBA pga speciella mjuka gummihjul (både styr- och gaffelhjul)
- Friktionsdämpade rörliga delar.
- Lång livslängd och låga underhållskostnader tack vare en robust konstruktion.
- Testad med upp till 46.000 lyft.



De speciella gummihjulen gör det möjligt att köra utomhus



Måttskiss Panther pallvagn

Artikel nr	Typ	Kapacitet kg	Lyfthöjd mm A	Gaffellängd mm B	Totalbredd mm C	Gaffelbredd mm D	Totalhöjd mm E	Gaffelhöjd mm F
20097141	2082 520x810 SR/TR	2000	F +120	810	520	160	1170	85 till 93
20097142	2082 520x915 SR/TR	2000	F +120	915	520	160	1170	85 till 93
20097143	2082 520x970 SR/TR	2000	F +120	970	520	160	1170	85 till 93
20097140	2082 520x1140 SR/TR	2000	F +120	1140	520	160	1170	85 till 93
20097144	2082 520x1520 SR/TR	2000	F +120	1520	520	160	1170	85 till 93
20097145	2082 520x1800 SR/TR	2000	F +120	1800	520	160	1170	85 till 93
20097146	2082 520x2000 SR/TR	2000	F +120	2000	520	160	1170	85 till 93
20097147	2082 520x2400 SR/TR	1500	F +120	2400	520	160	1170	85 till 93