

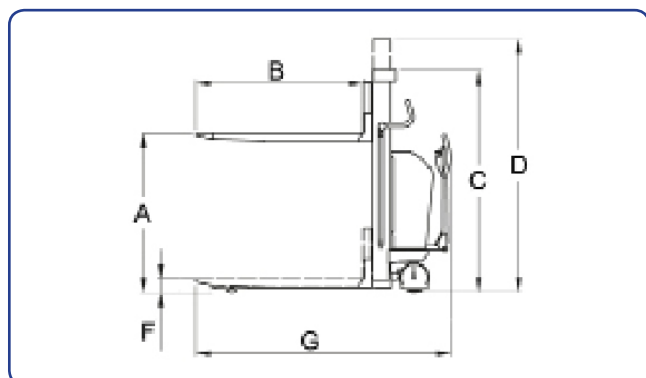


Hög flexibilitet och effektivitet. Med Logitrans LF Staplare kan gods transporteras, lyftas och hanteras på många olika sätt.

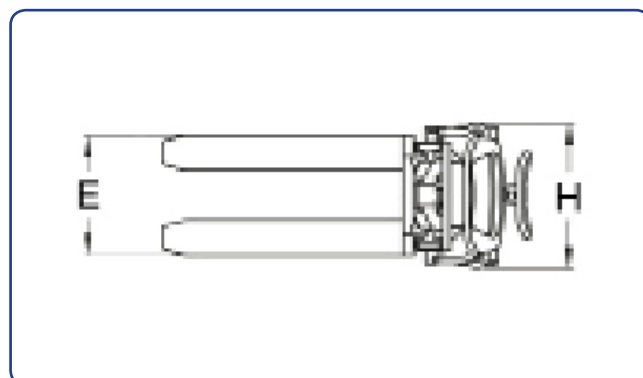
Konstruktionen fokuserar på användarens säkerhet och ergonomiska arbetsförhållanden. LF Staplare anpassas till den enskilde användarens behov. Handtagets riktiga greppvinklar ger ett avslappnat grepp för en behaglig hantering. Staplaren har en kompakt konstruktion som ger maximalt platsutnyttjande och är lätt att manövrera.

LF Staplare kännetecknas av:

- Central placering av samtliga funktioner.
- Transparent, slagfast skydd mot masten.
- Central placering av parkeringsbromsen.
- Handragen med manuell eller elektrisk lyft.
- Lång livslängd och låga underhållskostnader tack vare en kraftig konstruktion.



Måttskiss LF Staplare



Måttskiss LF Staplare

Artikel nr	Typ	Kapacitet kg	Lyfthöjd mm A	Gaffellängd mm B	Bygghöjd mm C	Totalhöjd mm D	Spännvidd mm E	Gaffelhöjd F mm	Totallängd G mm	Totalbredd mm H
20391050	LF 1002/1650 560x1150 N/n	1000	1650	1150	1330	2025	350-560	85*/415**	1685	680
20398100	LF 1002/920 560x1150 N/n	1000	920	1150	1330	1330	350-560	85*/415**	1675	680

* Gaffelspännvidd 560 mm. ** Gaffelspännvidd 350-555 mm.