



**Optimal hygien, med en rostfri gaffellyftvagn minimeras risken för bakterieangrepp. De rostfria produkterna är utvecklade för miljöer där det ställs stora hygienkrav och där produkten utsätts för både hård miljö och grundlig rengöring.**

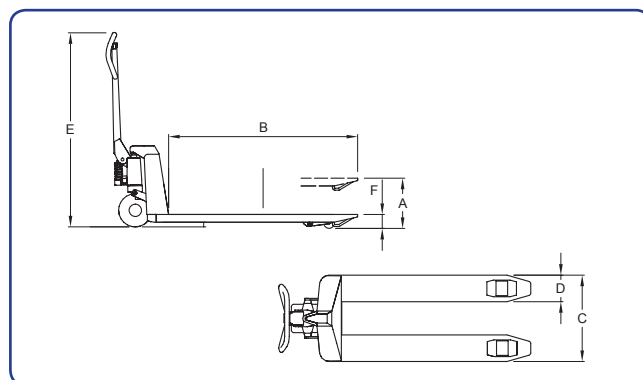
Konstruktionen förebygger arbetsskador och fokuserar på användarens säkerhet och ergonomiska arbetsförhållanden. Exempelvis ger handtagets ergonomiska riktiga greppvinklar användaren ett avslappnat grepp.

### Rostfri gaffellyftvagn kännetecknas av:

- Den rostfria gaffellyftvagnen finns i en rostfri-plus version och i en rostfri-semi version.
- RF-PLUS: Syrafast gaffelchassi. Övriga delar rostfritt stål.
- RF-SEMI: Syrafast gaffelchassi. Rostfritt handtag, hjulgafflar, vipparm och travers. Tryckstäng har polymer plastbeläggning. Pump kromiteras.
- Låg egenvikt och en stor styrvinkel, 230°.
- Lång livslängd och låga underhållskostnader tack vare syrafast stål och en stark konstruktion.



Gaffellyftvagnen finns också i ett explosionsskyddat utförande



Måttskiss Rostfri gaffellyftvagn

Artikel nr	Typ	Kapacitet kg	Lyfthöjd mm A	Gaffellängd mm B	Totalbredd mm C	Gaffelbredd mm D	Totalhöjd mm E	Gaffelhöjd mm F	Hjultyp
20097150	GL 2081 RF-PLUS 520x1140 N/n	2000	200	1140	520	160	1220	85	Enkel
20097220	GL 2081 RF-SEMI 520x1140 P/P	2000	200	1140	520	160	1220	85	Enkel
20097221	GL 2081 RF-SEMI 520x810 P/P	2000	200	810	520	160	1220	85	Enkel
20097250	GL 2081 RF-PLUS 520x1140 N/nn	2000	200	1140	520	160	1220	85	Boggie
20097255	GL 2081 RF-PLUS 520x1140 AP/P	2000	200	1140	520	160	1220	85	EX-klassad
20097256	GL 2081 RF-PLUS 520x810 AP/P	2000	200	810	520	160	1220	85	EX-klassad

Hjilmått: gaffelhjul enkel Ø80x90 mm, gaffelhjul boggie Ø80x70 mm och styrehjul Ø200x50 mm.