



Optimal hygien, med en rostfri gaffellyftvagn minimeras risken för bakterieangrepp. De rostfria produkterna är utvecklade för miljöer där det ställs stora hygienkrav och där produkten utsätts för både hård miljö och grundlig rengöring.

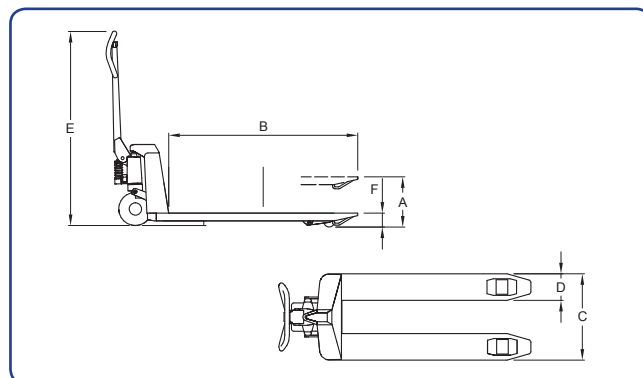
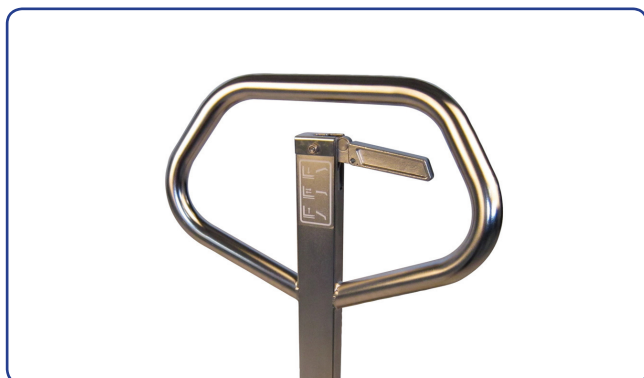
Konstruktionen förebygger arbetsskador och fokuserar på användarens säkerhet och ergonomiska arbetsförhållanden. Exempelvis ger handtagets ergonomiska riktiga greppvinklar användaren ett avslappnat grepp.

INOX Rostfri gaffellyftvagn finns i två modeller:

- INOX PLUS: Syrafast gaffelchassi AISI 316. Övriga delar rostfritt stål.
- INOX: Syrafast gaffelchassi AISI 316. Rostfritt handtag, hjulgafflar, vipparm och travers. Tryckstång har polymer plastbeläggning. Pump kromiterad.

INOX Rostfri gaffellyftvagn kännetecknas av:

- Rengöringsvänliga och korrosiontåliga.
- Låg egenvikt och en stor styrvinkel, 230°.
- Lång livslängd och låga underhållskostnader tack vare syrafast stål och en stark konstruktion.



Måttskiss Rostfri gaffellyftvagn

Artikel nr	Typ	Kapacitet kg	Lyfthöjd mm A	Gaffellängd mm B	Totalbredd mm C	Gaffelbredd mm D	Totalhöjd mm E	Gaffelhöjd mm F	Hjultyp
20096150	INOX PLUS 2082 520x1140 N/n	2000	200	1140	520	160	1220	85	Enkel
20096220	INOX 2082 520x1140 P/P	2000	200	1140	520	160	1220	85	Enkel
20096221	INOX 2082 520x810 P/P	2000	200	810	520	160	1220	85	Enkel
20096250	INOX PLUS 2082 520x1140 N/nn	2000	200	1140	520	160	1220	85	Boggie
20096255	INOX PLUS 2082 520x1140 AA/P	2000	200	1140	520	160	1220	85	EX-klassad
20096256	INOX PLUS 2082 520x810 AA/P	2000	200	810	520	160	1220	85	EX-klassad

Hjulmätt: gaffelhjul enkel Ø80x90 mm, gaffelhjul boggie Ø80x70 mm och styrehjul Ø200x50 mm.



Gaffellyftvagnen finns också i ett explosionsskyddat utförande