



Den rostfria höglyftaren är utvecklad för att klara höga miljökrav och grundlig rengöring och ger därmed optimal hygien. Med denna konstruktion minimeras risken för bakterieangrepp.

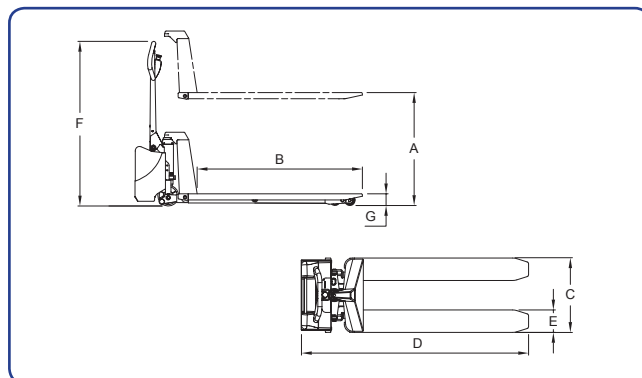
Den är även ergonomiskt utformad och förebygger arbetsskador och förslitningar på användaren. Med höglyftaren kan 1500 kg transporteras och lyftas upp till 470 mm höjd. Från 470 mm är lyftkapaciteten 1000 kg.

HL/EHL RF finns som rostfri-plus och rostfri-semi:

- HL RF-PLUS: Rostfritt handtag, saxben och pumpkolv.
- EHL RF-PLUS: IP54, Rostfri batteri-kåpa, handtag, saxben och cylinderhus.
- HL RF-SEMI: Rostfritt handtag, pumpkolv, axlar och hjulhållare. Övriga delar i plastbeläggning eller kromatiserade.
- EHL RF-SEMI: Rostfritt handtag, axlar och hjulhållare. Övriga delar har en polymer plastbeläggning eller kromatiserade. Batteriindikator extra lackförsed.



HL 1004 finns också i ett explosionsskyddat utförande



Måttskiss HL/EHL RF höglyftare

Artikel nr	Typ	Kapacitet kg	Lyfthöjd mm A	Gaffellängd mm B	Totalbredd mm C	Totallängd mm D	Gaffelbredd mm E	Totalhöjd mm F	Gaffelhöjd mm G
20190145	HL 1004 RF-PLUS EX 540x1200 N/nn	1500*	800	1200	540	1580	163	1220	90
20190150	HL 1004 RF-SEMI 540x1200 N/nn	1500*	800	1200	540	1580	163	1220	90
20190250	HL 1004 RF-PLUS 540x1200 N/nn	1500*	800	1200	540	1580	163	1220	90
20290350	EHL 1004 RF-SEMI 540x1200 N/nn	1500*	800	1200	540	1645	163	1240	90
20290400	EHL 1004 RF-PLUS 540x1200 N/nn	1500*	800	1200	540	1645	163	1240	90

* Kapaciteten övergår från 1500 kg till 1000 kg vid lyfthöjden 470 mm.