

MOVING TECHNOLOGIES



POSIVEL® PV22 PV26

PELARMONTERAD PVC



TAKMONTERAD PVF



MONTERAD I ÅKVAGN PVS



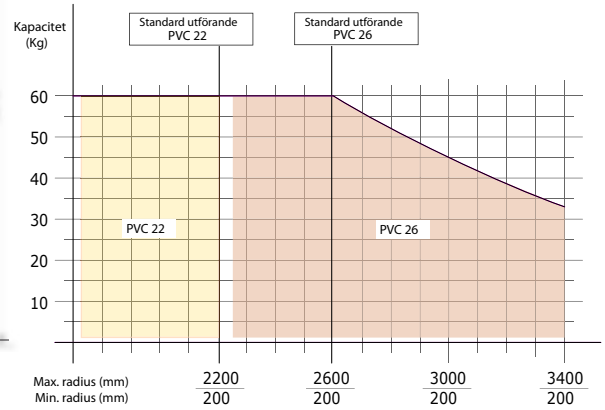
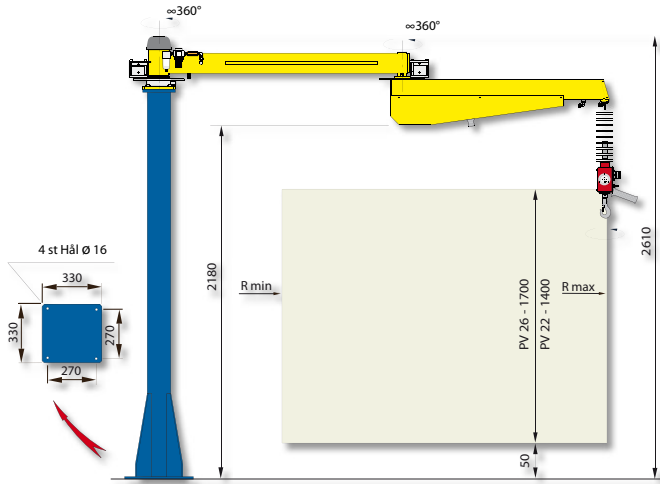
Industrial Manipulators

Posivel balanslyftare är avsedd för snabb, upprepande hantering av gods upp till 60 kg *). Genom att godset är utbalanserat i viktlöst tillstånd, kan båda händerna koncentreras till arbetsmomentet.

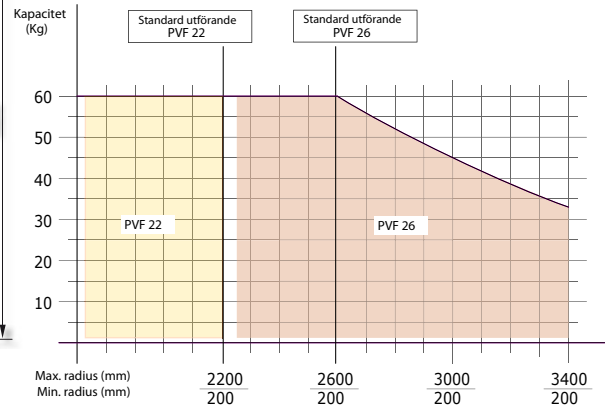
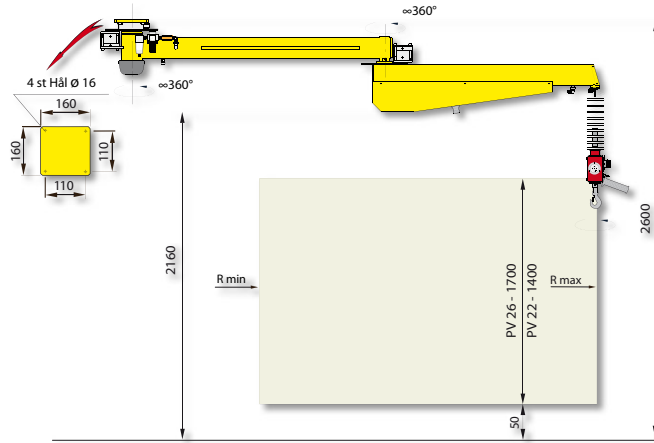
Det utbalanserade godset kan förflyttas steglöst i valfri riktning och hastighet. Detta ger en effektiv och säker hantering.

POSIVEL® - PV22 PV26

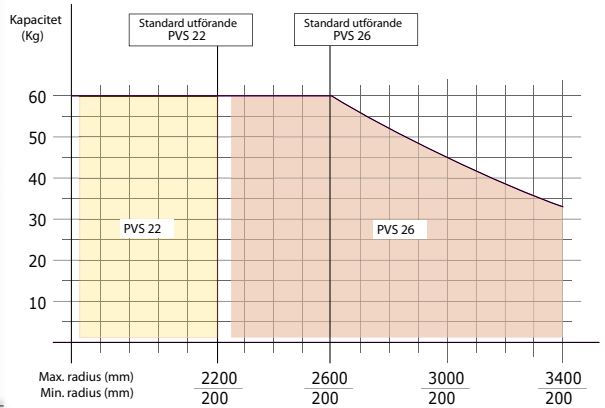
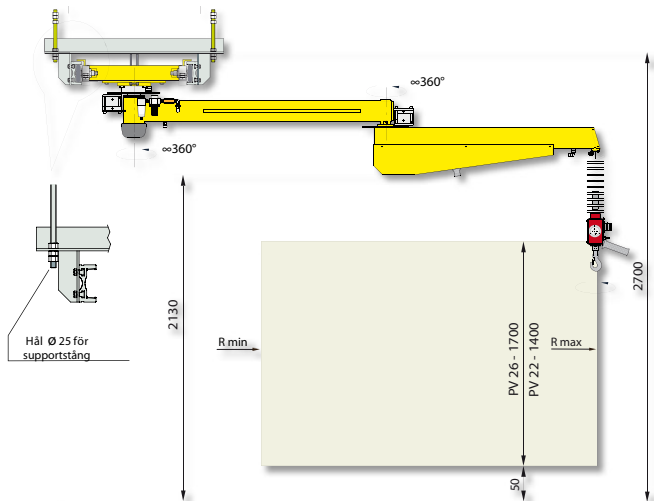
POSIVEL Pelarmonterad - PVC



POSIVEL Takmonterad - PVF



POSIVEL Monterad i åkvagn - PVS



Arbetslufttryck: Min konstant 0.7±0.8 MPa (Torr och oljefri)