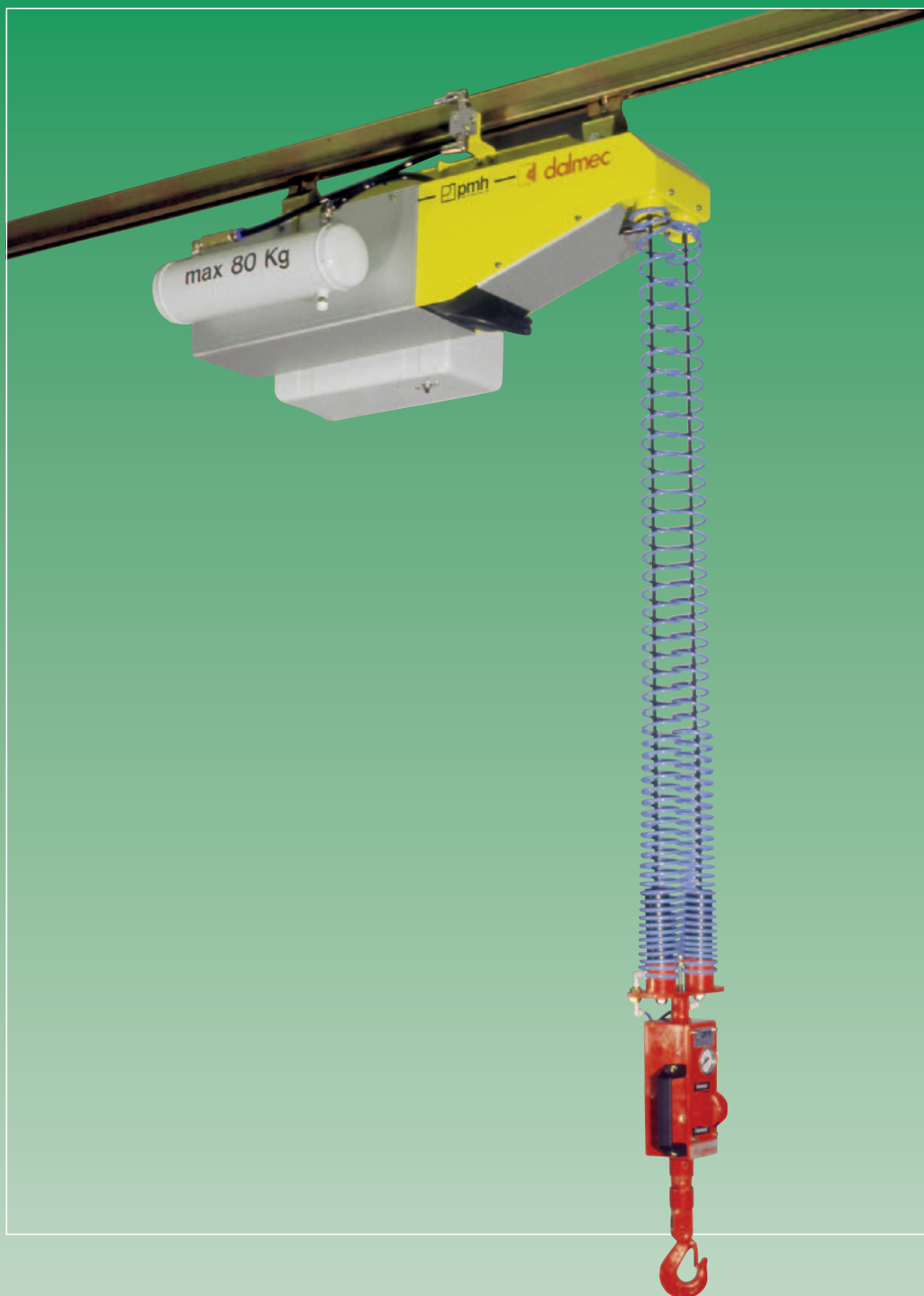


DALMEC *Minipartner*

Pneumatisk balanslyftare



DALMEC *Minipartner*

Pneumatisk balanslyftare

Minipartner Balanslyftare är avsedd för snabb, upprepande hantering av gods upp till 80 kg*). Genom att godset är utbalanserat i viktlost tillstånd, kan båda händerna koncentreras till arbetsmomentet.

Minipartner är försedd med två handlöpvagnar för montage i PMH Lättprofilskena. Detta ger en säker och flexibel hantering inom ett stort arbetsområde. Godset kan förflyttas steglöst, utbalanserat i valfri riktning och hastighet.

Minipartner Balanslyftare är helt pneumatiskt driven. Detta ger följande fördelar

- Hög driftsäkerhet.
- Godkänd för explosiva miljöer.
- Anpassad till miljöer med höga renlighetskrav.
- Minimalt underhåll.
- Enkel installation.

Minipartner har inga tryckknappar, utan endast en omkopplare för val av utbalansering, utan last respektive med last.

Minipartner kan förses med integrerat kundanpassat verktyg med inbyggda säkerhetssystem. Detta ökar effektiviteten vid arbetsplatsen.

Minipartner kan även förses med balansjusterventil, som underlättar vid hantering av gods med varierande vikter.

*) Arbetslufttryck min 0,7 MPa.

DALMEC programmet innehåller även

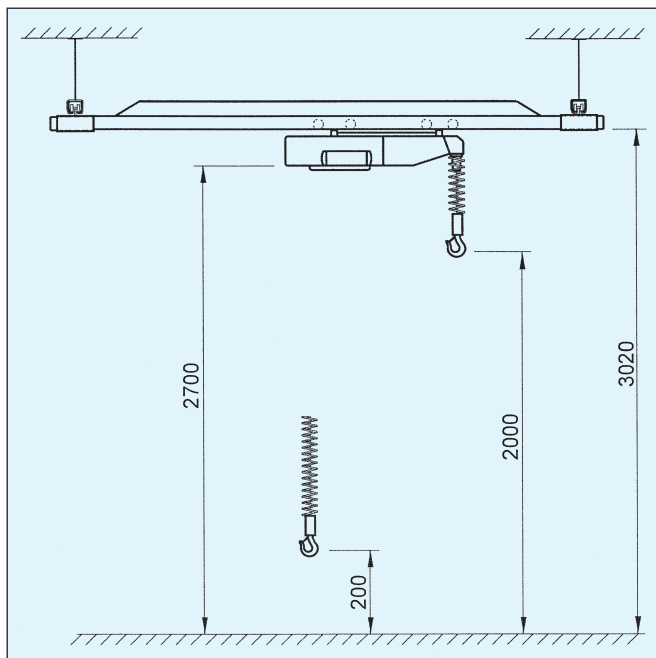
- **Posivel** Pneumatisk balanslyftare med kapacitet 40 kg, för montage på pelare eller i tak.
- **Posifil** Pneumatisk balanslyftare med kapacitet 80 kg, för montage på pelare eller i tak.
- **Micropartner** Pneumatisk lyftarm med kapacitet 80 kg, för montage på pelare, i tak eller travers.
- **Partner** Pneumatisk lyftarm med kapacitet upp till 250 kg, för montage på pelare, i tak eller travers.

Samtliga **DALMEC** Pneumatiska lyftarmar och balanslyftare kan förses med kundanpassade lyftverktyg.

Begär separat broschyr.



Minipartner med kundanpassat vakuumpverktyg för viktlos hantering av glasrutor.



Rätt till konstruktionsändringar förbehålles.

PMH International AB
Box 1514, 271 00 Ystad
Telefon 0411-138 00, Telefax 0411-174 13
E-post: pmh@pmh.se, Hemsida: www.pmh.se

PMH International AB
Box 145, 182 05 Stockholm
Telefon 08-753 39 25, Telefax 08-753 08 02

© PMH International AB