

# PMH *Profi*

Luftdriven kättingtelfer





# PMH Profi

## Luftdriven kättingtelfer

PMH Profi luftdriven kättingtelfer finns i kapacitet från 125 kg till 100 ton.

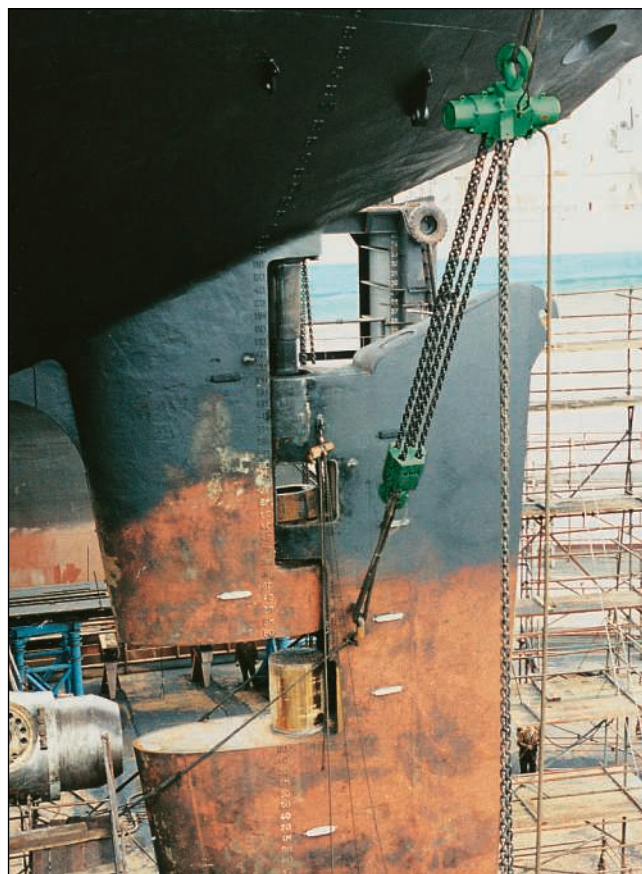
Telfern är konstruerad för frekvent användning i krävande driftsmiljöer. Produktionsprocessen är kvalitetscertifierad enligt ISO 9001.

PMH Profi lämpar sig väl för användning inom branscher som t ex kemi-, färg-, offshore-, gruv-, varv- och verkstadsindustri. Flertalet leveranser är kundanpassade lyftlösningar som ger rätt förutsättningar för rationell hantering.

PMH Profi är konstruerad för att kunna användas i kontinuerlig drift i bl a smutsiga, dammiga, fuktiga miljöer. Uppfyller Ex-klass  II 2GD IIA T4 (x) / II 3GD IIB T4 (x), men kan även erbjudas i  II 2GD IIC T6 (x).

PMH Profi är försedd med steglöst manöverdon och utrustad med nödstopp enligt gällande maskindirektiv, CE. Telfern kan även levereras med linstyrning. Den steglösa styrningen medför att operatören enkelt kan växla från högre till lägre hastighet, samt att lasten kan positioneras snabbt och exakt.

PMH Profi kan levereras krokupphängd, med manuell åkvagn för I-balk och PMH Profilskena eller driven åkvagn för I-balk. Samtliga åkvagnar för I-balk är försedda med klätter- och fallskydd.



Lufttelfern är av robust hög kvalitet och lågbyggd. PMH Profi kan användas ca 100 driftstimmar utan dimsmörjning på tillförselluften.

Om traditionell dimsmörjning väljs kan ett kombinerat oljeavskiljare/luftfilter monteras, som tar bort 99,9 % av oljan i utblåsningsluften.

PMH Profi med kapacitet från 1000 kg och uppåt är utrustad med överlastskydd, finns även som tillbehör till kapacitet 250 och 500 kg.

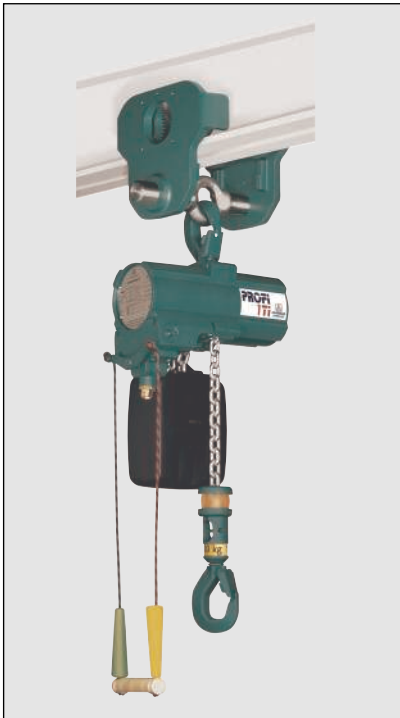


PROFI Manöverdon finns i linutförande, steglösa samt för hårda och utsatta miljöer. Manöverdon med knappstyrning är som standard utrustade med nödstopp.

### Tekniska data

Modell	025 TI	05 TI	1 TI	2 TI	3 TI	6 TI	10 TI	16 TI
Antal parter	1	1	1	2	1	2	2	3
Lyftkraft kg (vid 6 bar)	250	500	1000	2000	3200	6300	10000	16000
Lyfthastighet med maxlast m/min	20	11	5,5	2,7	5	2,5	1,6	1
Lyfthastighet utan last m/min	42	19	11	5,5	10	5	3,2	2
Sänkhastighet med maxlast m/min	38	17	11	5,5	10,8	5,4	3,4	2,1
Luftförbrukning m <sup>3</sup> /min	1,5	1,5	1,5	1,5	5,5	5,5	5,5	5,5
Egenvikt, kg	27	27	28	34	86	110	156	240

Standard lyfthöjd 3 m, manöverhöjd 2 m. Högre lyft- och manöverhöjd på begäran.



**PMH Profi** lufttelfer krokupphängd i blockvagn med manöverdon i linutförande.




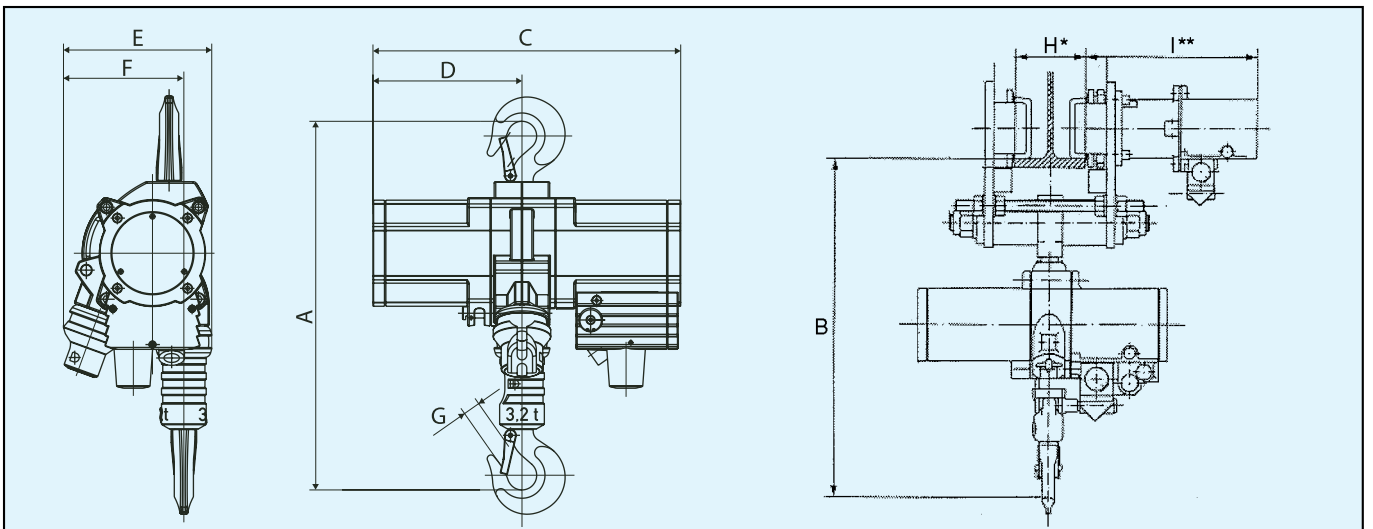
**PMH Profi** luftdriven överdon i förlyft och åkrörelse lufttelfer upphängd i blockvagn med manknapputförande



**PMH Profi** lufttelfer krokupphängd med manöverdon i linutförande.

#### PMH Profi kännetecknas av

- Låg egenvikt och kompakta byggmått.
- Lyft- och sänkhastighet steglöst reglerbar.
- Ingen yttre gränslägesbrytare.
- Enkel installation och låg luftförbrukning.
- Lamellmotor med unik konstruktion, som ger omedelbar kraft vid start.
- Engångssmord växellåda med härdade kuggjul.
- Kan användas utan dimsmörjning på luften.
- Effektiv funktion i smutsiga, dammiga, fuktiga miljöer och temperaturer från -20°C till +50°C.
- EX-klass  II 2GD IIA T4 (x) / II 3GD IIB T4 (x) som standard.
- Komplett program från 250 kg till 100 ton.



#### Dimensioner (mm)

Modell	025 TI	05 TI	1 TI	2 TI	3 TI	6 TI	10 TI	16 TI
<b>A</b>	450	450	450	498	593	674	813	898
<b>B</b>	530	530	530	597	635	763	944	997
<b>C</b>	297	297	297	297	483	483	575	692
<b>D</b>	145	145	145	145	233	233	308	382
<b>E</b>	176	176	176	183	233	233	306	308
<b>F</b>	137	137	137	137	187	154	197	199
<b>G</b>	28	28	28	28	30	40	44	53
<b>H*</b>	50-220	50-220	58-220	66-305	54-310	125-310	125-310	125-310
<b>I**</b>	185	185	185	185	191	205	312	312

Måttuppgifter på övriga kapaciteter upp till 100 ton på förfrågan. \* Balkbredd. \*\* Gäller endast vid luftdriven blockvagn.



**PMH Profi BBH** med en lastkrok, låg bygghöjd för lyft av t ex storsäck.



**PMH Profi TA** luftdriven travers i Ex-utförande som även kan utrustas med PMH Radiostyrning för säker och behörig manövrering.



**PMH Profi UL** 0,5–12 ton, ultralåg bygghöjd för maximal lyfthöjd, med inbyggd åkvagn för I-balk.



**PMH Profi BBH** med två synkrona lastkrokar för lyft av t ex axlar eller gods med dubbla lyftpunkter.



**PMH Profi B och M** med drag/lyftkapacitet i båda kättingparter.

PMH Profi kan även levereras som

- PMH Profi Hydrauldriven telfer i kapacitet upp till 100 ton.
- PMH Profi för lyft och drag under vatten för kortare perioder.
- PMH Profi för kundunika lyftprojekt.

För att öka kättingtelferns arbetsområde rekommenderas montering i PMH Svängkran eller Travers!



PMH International AB  
Box 1514, 271 00 Ystad  
Telefon 0411-138 00, Telefax 0411-174 13  
E-post: info@pmh.se, Hemsida: www.pmh.se

PMH International AB  
Box 145, 182 05 Stockholm  
Telefon 08-753 39 25, Telefax 08-753 08 02  
E-post: info@pmh.se, Hemsida: www.pmh.se

© PMH International AB

Rätt till konstruktionsändringar förbehålles.