

PMH Elåkvagn för profilskena

PMH Elåkvagn monterad i profilskena ger en kontrollerad förflyttning av kättingtelfern eller annan lyftutrustning

PMH Elåkvagn rekommenderas när operatören behöver rörelsefrihet i arbetsområdet och när profilsystemet är monterat på högre höjd samt vid stora spännvidder på lättprofiltraversen

PMH Elåkvagn kan enkelt kompletteras till befintliga anläggningar.

PMH Elåkvagn manövreras enkelt från telferns manöverdon eller för optimal rörelsefrihet från en radiohandsändare (PMH Radiostyrning).



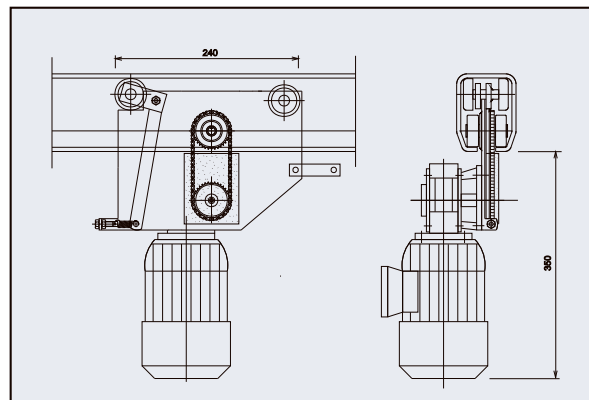
PMH Lättprofiltravers utrustad med PMH Classic elektrisk kättingtelfer samt med eldrivning på alla åkrörelser, styrning sker via PMH Radiostyrning.



PMH Elåkvagn för telfer.



PMH Elåkvagn för traversbalk.



Måttskiss (mm)

Typ	Profilstorlek	Åkhastighet	Driftspänning	Motoreffekt	Skyddsklass
510/520	5	10 eller 20 m/min.	3-fas 400V, 50Hz	0,18 / 0,25kW	IP55
610/620	6	10 eller 20 m/min.	3-fas 400V, 50Hz	0,18 / 0,25kW	IP55
710/720	7	10 eller 20 m/min.	3-fas 400V, 50Hz	0,18 / 0,25kW	IP55
540	5	4 -20 m/min. *)	1-fas 230V, 50Hz	0,25kW	IP55
640	6	4 -20 m/min. *)	1-fas 230V, 50Hz	0,25kW	IP55
740	7	4 -20 m/min. *)	1-fas 230V, 50Hz	0,25kW	IP55

*) Utrustad med frekvensomriktare för valfri inställning av 2-åkhastigheter. Acceleration och inbromsning kan ställas in efter eget behov för att undvika svängningar i lasten.

PMH International AB
Ekenäsgatan 6
Box 1514
271 00 Ystad



Tel. 0411-138 00
Fax. 0411-174 13
E-post: info@pmh.se
Hemsida: www.pmh.se