

# PMH Portaltravers

**PMH Portaltravers** monteras enkelt på betonggolv och är flexibelt för framtida layout förändringar.

**PMH Portaltravers** är uppbyggd i ett modulsystem med profilskenor och skruvförband, för snabbt och effektivt montage.

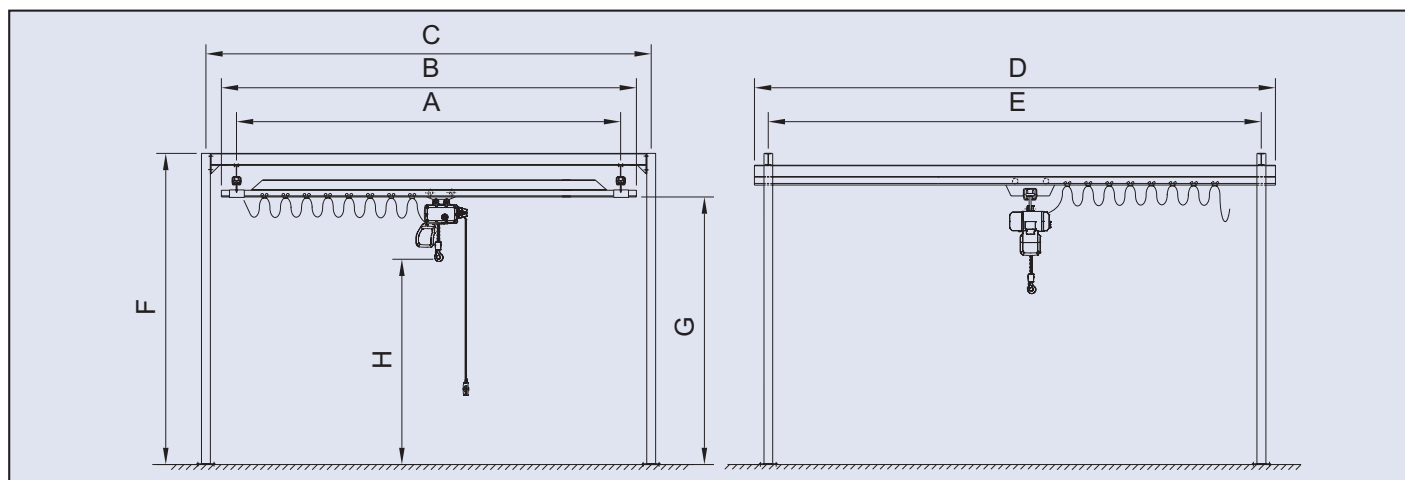
**PMH Portaltravers** finns med kapaciteter upp till 1000 kg. Portaltraversen kan enkelt förlängas vid framtida behov.

Önskas en kontrollerad mjuk förflyttning av traversbalken och telfern, monteras PMH Elåkvagnar med 1- eller 2-hastigheter.

Portaler och lättprofiltravers levereras blästrade och grundmålade i blå kulör.



**PMH Portaltravers** med PMH Classic elektrisk kättingtelfer och elektrisk drivningar på alla åkrörelser.



Kapacitet kg	A mm	B mm	C mm	D mm	E mm	F mm	G mm	H mm *)
250	5200	6000	6200	6000	5860	4000	3615	3235
500	5200	6000	6200	6000	5850	4000	3545	3135
1000	5200	6000	6220	6000	5840	4000	3430	2935

\*) Gäller med PMH Classic elektrisk kättingtelfer. Övriga spannvidder och banlängder på förfrågan.



**PMH International AB**  
Box 1514, 271 00 Ystad  
Telefon 0411-138 00, Telefax 0411-174 13  
E-post: [info@pmh.se](mailto:info@pmh.se), Hemsida: [www.pmh.se](http://www.pmh.se)

Rätt till konstruktionsändringar förbehålles.

**PMH International AB**  
Box 145, 182 05 Stockholm  
Telefon 08-753 39 25, Telefax 08-753 08 02  
E-post: [info@pmh.se](mailto:info@pmh.se), Hemsida: [www.pmh.se](http://www.pmh.se)

© PMH International AB