



## Lyfthandske IP10



### Produktfördelar:

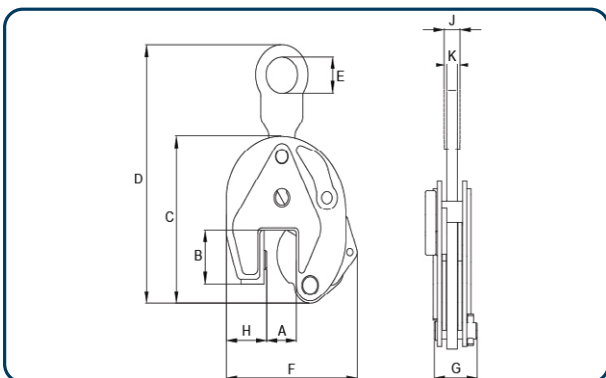
- Stor gripområde
- Kompakt design
- Låg egenvikt
- Upp till 30 tons kapacitet

**IP10 Lyfthandskar är avsedda för vertikalt lyft, samt vridning 180° av plåtar och stålkonstruktioner. Lyfthandsken finns med enkelledad (IP10) alternativt dubbelledad lyftögla (IPU10).**

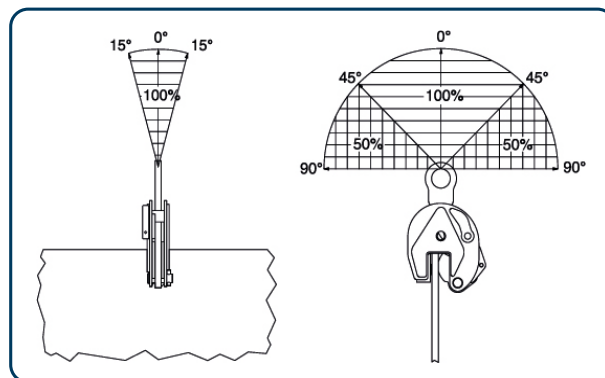
Fördelen med dubbelledad lyftögla är att skador på plåt och lyfthandsken elimineras, då ingen brytning uppstår. För säker hantering vid snedbelastning, se belastningsdiagram. Lyfthandsken finns i kapacitet från 0,5-30 ton (högre kapacitet på förfrågan) och för plåtar med hårdhet upp till 345 Brinell (37Rc).

IP10 Lyfthandskar kännetecknas av lång livslängd, stort gripområde, kompakt design och låg egenvikt. Varje lyfthandske testas med dubbla kapaciteten innan leverans. Minimum last är 5-10% av maxlast.

Finns för lyft, transport och hantering av plåt vertikalt eller horisontellt, I-balk, stålkonstruktioner, profiler, räls, oljefat, rostfritt, hardox samt kundanpassade lösningar.



Måttskiss IP10 Lyfthandske



Belastningsdiagram

Artikel nr.	Kapacitet ton	Gripområde mm	B mm	C mm	D mm	E mm	F mm	G mm	H mm	J mm	K mm	Egenvikt kg
18011000	0,5	0-16	44	128	207	30	115	41	28	-	10	1,8
18010100	1	0-20	45	139	215	30	126	41	38	-	10	2,2
18010200	2	0-35	78	201	336	70	190	61	55	-	16	7,6
18010300	3	0-40	100	253	436	75	225	78	60	-	20	15
18010400	4,5	0-40	100	253	436	75	232	82	65	-	20	15
18010500	6	0-50	126	302	515	80	292	84	95	40	20	23,5
18011500	6	50-100	126	302	515	80	342	84	95	40	20	28,5
18010600	9	0-50	126	325	550	80	310	92	105	44	25	27,5
18011600	9	50-100	126	325	555	80	360	92	105	44	25	28,5
18010700	12	0-54	160	391	580	80	331	117	137	41	25	49
18011700	12	54-108	178	439	630	80	415	117	137	41	25	58