



# Lyfthandske Crosby IP(U)10



## Produktfördelar:

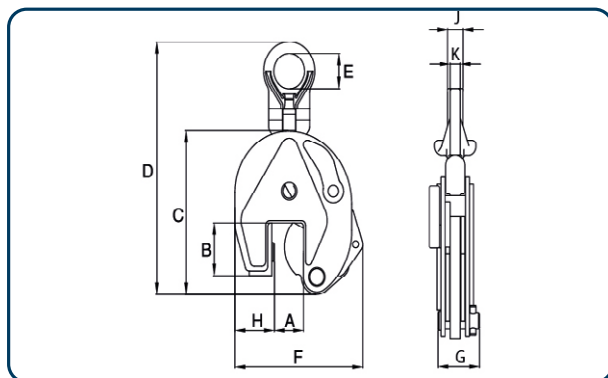
- Stor gripområde
- Kompakt design
- Låg egenvikt
- Upp till 30 tons kapacitet

**IP(U)10 Lyfthandskar är avsedda för vertikalt lyft, samt vridning 180° av plåtar och stålkonstruktioner. Lyfthandsken finns med enkelledad (IP10) alternativt dubbelledad lyftögla (IPU10).**

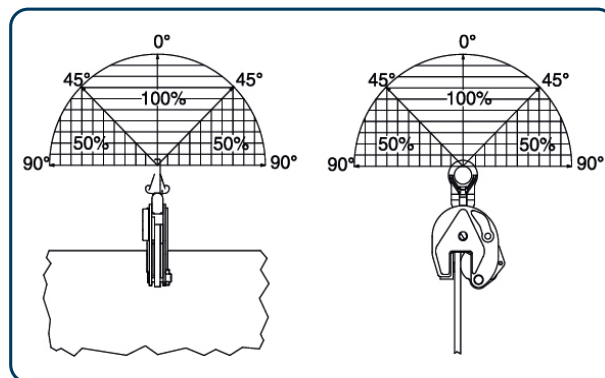
Fördelen med dubbelledad lyftögla är att skador på plåt och lyfthandsken elimineras, då ingen brytning uppstår. För säker hantering vid snedbelastning, se belastningsdiagram. Lyfthandsken finns i kapacitet från 0,5 - 30 ton (högre kapacitet på förfrågan) och för plåtar med hårdhet upp till 345 Brinell (37Rc).

IP Lyfthandskar kännetecknas av lång livslängd, stort gripområde, kompakt design och låg egenvikt. Varje lyfthandske testas med dubbla kapaciteten innan leverans. Minimum last är 5-10% av maxlast.

Finns för lyft, transport och hantering av plåt vertikalt eller horisontellt, I-balk, stålkonstruktioner, profiler, räls, oljefat, rostfritt, hardox samt kundanpassade lösningar.



Måttskiss IP(U)10 Lyfthandske



Belastningsdiagram

Artikel nr.	Kapacitet ton	Gripområde mm	B mm	C mm	D mm	E mm	F mm	G mm	H mm	J mm	K mm	Egenvikt kg
18012000	0,5	0-16	44	128	228	40	115	41	28	-	11	1,9
18012100	1	0-20	45	139	222	40	126	41	38	-	11	2,4
18012200	2	0-35	78	201	372	40	190	61	55	-	16	8,5
18012300	3	0-40	100	253	445	75	225	78	60	-	20	14,8
18012400	4,5	0-40	100	253	445	75	232	82	65	-	20	16
18012500	6	0-50	126	302	525	80	292	84	95	44	20	24
18013500	6	50-100	126	302	525	80	342	84	95	44	20	30,5
18012600	9	0-50	126	325	557	80	310	92	105	44	20	29,5
18013600	9	50-100	126	325	562	80	360	92	105	44	20	30,5
18012700	12	0-54	160	391	623	80	331	117	137	41	25	57
18013700	12	54-108	178	439	673	80	415	117	137	41	25	59