

Lyfthandske Crosby IP(U)10/S



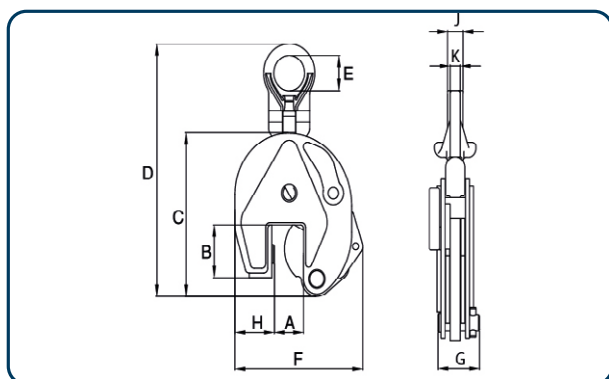
Produktfördelar:

- Enkelledad / Dubbelledad
- Vridning upp till 180° (dubbelledad)
- Kapacitet upp till 12 ton

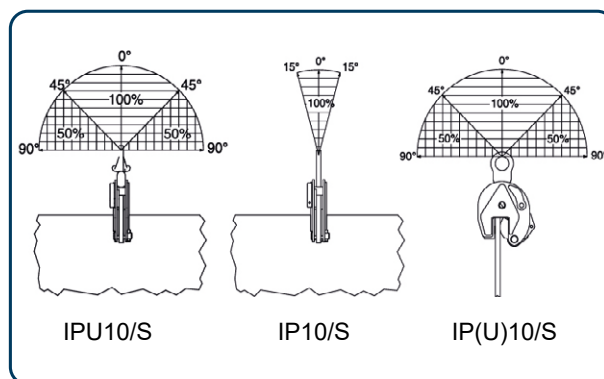
IP(U)10/S Lyfthandskar är avsedda för vertikalt lyft, samt vridning 180° av rostfriplåtar och stålkonstruktioner. Lyfthandsken finns med enkelledad (IP10/S) alternativt dubbelledad lyftögla (IPU10/S). Försedda med rostfritt tandsegment och tryckplattaför att undvika korrosion i det rostfria materialet.

Fördelen med dubbelledad lyftögla är att skador på plåt och lyfthandske elimineras, då ingen brytning uppstår. För säker hantering vid snedbelastning, se belastningsdiagram. Lyfthandsken finns i kapacitet från 0,5-12 ton (högre kapacitet på förfrågan).

IP Lyfthandskar kännetecknas av lång livslängd, stort gripområde, kompakt design och låg egenvikt. Varje lyfthandske testas med dubbla kapaciteten innan leverans. Minimum last är 10% av maxlast.



Måttskiss IP(U)10/S Lyfthandske



Belastningsdiagram

Artikel nr.	Typ	Kapacitet ton	Gripområde mm	B mm	C mm	D mm	E mm	F mm	G mm	H mm	J mm	K mm	Egenvikt kg
18034000	IP10/S	0,5	0-16	44	128	207	30	115	41	82	-	10	1,8
18034100	IP10/S	1	0-20	45	139	215	30	126	41	38	-	10	2
18034200	IP10/S	2	0-35	78	201	336	70	190	61	55	-	16	6,8
18034300	IP10/S	3	0-40	100	253	436	75	225	78	60	-	20	13,8
18034400	IP10/S	4,5	0-40	100	253	436	75	232	82	65	-	20	15
18034500	IP10/S	6	0-50	126	302	525	80	292	84	95	40	20	235
18035000	IPU10/S	0,5	0-16	44	128	228	40	115	41	28	-	11	1,9
18035100	IPU10/S	1	0-20	45	139	222	40	126	41	38	-	11	2,1
18035200	IPU10/S	2	0-35	78	201	372	70	190	61	55	-	16	7,6
18035300	IPU10/S	3	0-40	100	253	445	75	225	78	60	-	20	14,8
18035400	IPU10/S	4,5	0-40	100	253	445	75	232	82	65	-	20	16
18035500	IPU10/S	6	0-50	126	302	525	80	292	84	95	44	20	24