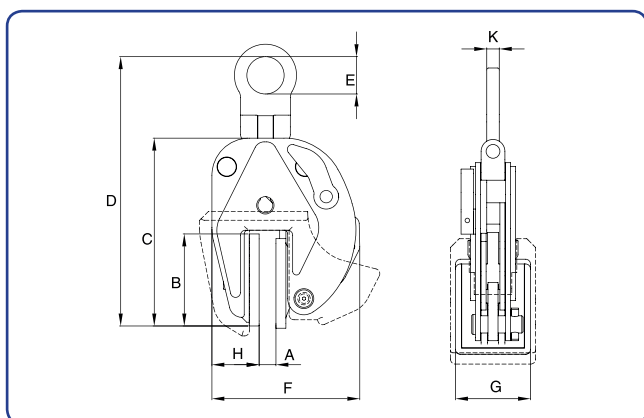


IPNM10 Lyfthandske är speciellt framtagen för att inte göra märken och repor. Lyfthandskarna är lämpade för lyft, samt vridning 180° av material känsliga för märken, så som: målade produkter, aluminium, rostfritt, mycket hårda material, plast m.m.

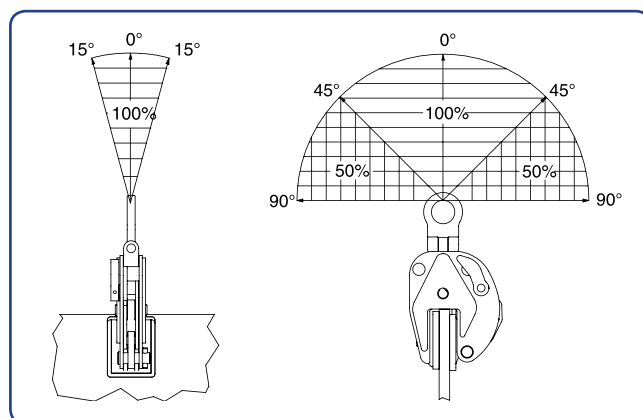
För säker hantering vid snedbelastning, se belastningsdiagram. IPNM10 Lyfthandskar kännetecknas av lång livslängd, stort gripområde, kompakt design och låg egenvikt. Varje lyfthandske testas med dubbla kapaciteten innan leverans.

Finns för lyft, transport och hantering av plåt vertikalt eller horisontellt, I-balk, stålkonstruktioner, profiler, räls, oljefat, rostfritt, hardox samt kundanpassade lösningar.

Se även www.pmh.se för övriga lyfthandskar.



Måttskiss IPNM10 Lyfthandske



Belastningsdiagram

Artikel nr	Typ	Kapacitet ton	Gripområde mm	Mått B mm	Mått C mm	Mått D mm	Mått E mm	Mått F mm	Mått G mm	Mått H mm	Mått K mm	Egenvikt kg
18025500	IPNM10N	0,5	0-10	84	159	235	40	128	60	41	11	2,7
18025600	IPNM10N	1	0-20	110	209	270	30	134	80	56	10	4,4
-	IPNM10NJ	1	20-37	86	196	265	30	177	80	51	10	5,5
-	IPNM10	2	0-40	153	258	396	70	196	100	161	16	14,5