



Manuell vinsch med hög linkapacitet och som standard utrustad med justerbar säkerhetsvev, vilket gör att lin hastigheten kan ändras beroende på belastning.

Levereras i förzinkat utförande. Vinscherna är försedda med säkerhetsvev, vilken är backslagssäker och utrustad med dubbla spärrhakar.

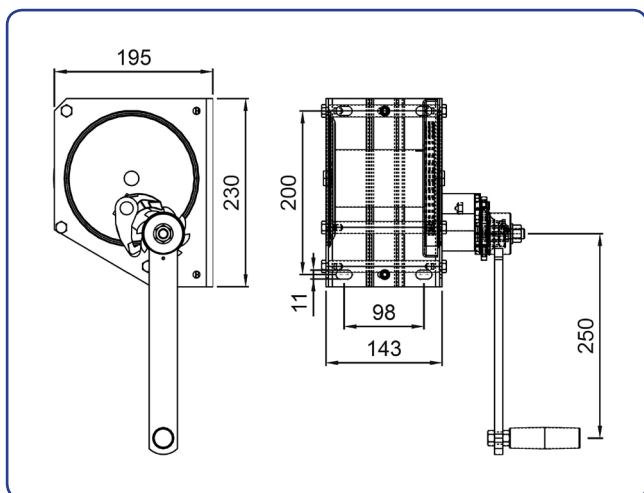
Vinschen finns även med fast vev och vev för frikoppling av linrumman i obelastat läge. Lasten hålls kvar i alla lägen av en lasttrycksbroms. Inga hakar och spärrar som måste aktiveras vid användning.

Vinsch 4483 kännetecknas av följande egenskaper:

- Tystgående
- Låg vevkraft
- Låg egenvikt
- Förzinkad
- Hög linkapacitet
- Lasttrycksbroms
- Backslagssäker

Vinscherna levereras som standard exkl. lina.

Ritningarna i 3D finns som stp-fil för import i CAD-program samt pdf för skärmvisning på vår hemsida.



Måttskiss HAACON 4483

Artikel nr	Typ	Kapacitet kg ¹	Kapacitet kg ²	Linlängd m	Lina ø mm	Vevkraft kg	Lyft/vevvarv mm ¹	Egenvikt kg
190205331	Vinsch 4483.0,65	650	398	28 (18)	6 (7)	19.5	39	8.8
190205405	Vinsch 4483.0,65 Frikoppl. trumma	650	398	28	6	19.5	39	8.8

¹⁾ 1:a linlagret. ²⁾ 4:e linlagret.