



**Manuell vinsch i rostfritt (304) med helkapslad kåpa och stor linkapacitet. 4202 är en vinsch utrustad med avtagbar vev, låg och högväxel samt frikopplingsbar lintrumma i obelastat läge.**

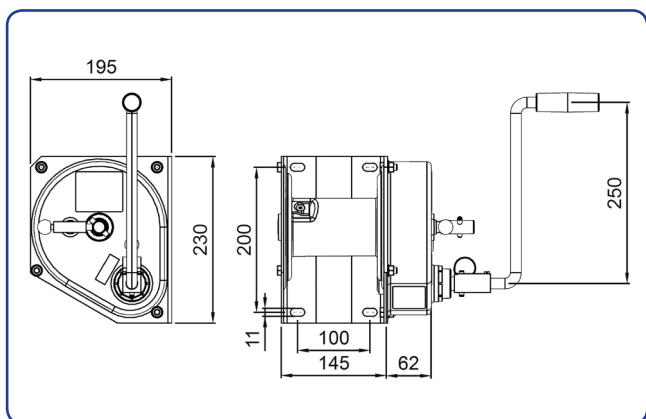
Vinscharna är engångsmorda, vilket minimerar underhållet. Lämpliga att använda i aggressiva miljöer, där det ställs krav på korrosionsbeständighet. Lasten hålls kvar i alla lägen av en lasttrycksbroms, denna förhindrar även backslag på veven.

**Vinsch 4202 kännetecknas av följande egenskaper:**

- Tystgående
- Låg vevkraft
- Låg egenvikt
- Rostfri (304)
- Lasttrycksbroms
- Backslagssäker
- Låg/Hög växel
- Avtagbar vev

Vinsch 4202 levereras som standard exkl. lina.

Ritningarna i 3D finns som stp-fil för import i CAD-program samt pdf för skärmvisning på vår hemsida.



Måttskiss HAACON 4202

Artikel nr	Typ	Kapacitet kg <sup>1</sup>	Kapacitet kg <sup>2</sup>	Linlängd m <sup>2</sup>	Lina ø mm	Vevkraft kg	Lyft/vevvarv mm <sup>1</sup> låg växel	Lyft/vevvarv mm <sup>1</sup> hög växel	Egenvikt kg
190205124	4202RF	500	335	25	6	17	37	280	11

<sup>1)</sup> 1:a linlagret. <sup>2)</sup> 4:e linlagret.