



Lyfthandske Crosby IPH10



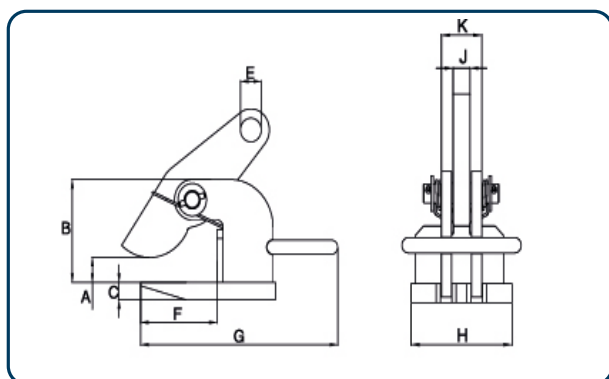
Produktfördelar:

- Hög anläggningsklack
- För horisontell hantering
- Kapacitet upp till 12 ton (par)

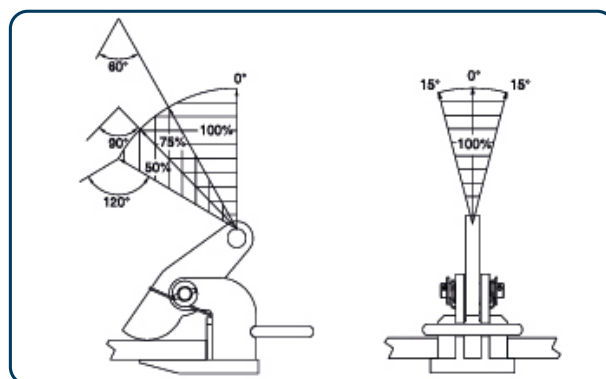
IP Lyfthandskar IPH10/IPH10/(J)E är avsedda för lyft och transport av liggande ej sviktande plåt med två eller flera lyfthandskar som samverkar

Plåtlyfthandskarna är försedda med hög anläggningsklack för att förebygga att plåten placeras felaktigt. IPH10 finns även med fjäderförspänning och med magneter för enklare fixering och placering av lyfthandsken innan lyft. Kan användas inom vinklarna 0-120° på lyftkättingen. Se belastningsdiagram för kapacitet vid olika lyftvinklar. Högre kapaciteter på förfrågan.

Finns för lyft, transport och hantering av plåt vertikalt eller horisontellt, I-balk, stålkonstruktioner, profiler, räls, oljefat i plåt, rostfritt samt kundanpassade lösningar.



Måttskiss IPH10 Lyfthandske



Belastningsdiagram

Artikel nr.	Typ	Kapacitet kg/par	Gripområde mm	B mm	C mm	E mm	F mm	G mm	H mm	J mm	K mm
1804000	IPH10-500*	500	0-20	86	12	16	103	150	60	12	27
18040200	IPH10-1000*	1000	0-35	100	16	16	103	150	60	12	31
18040400	IPH10/E-2000**	2000	0-60	114	16	22	109	256	110	20	40
18040600	IPH10/E-3000**	3000	0-60	114	20	26	109	266	120	20	48
18040800	IPH10/E-4500**	4500	0-60	132	25	30	104	280	130	20	48
18041000	IPH10/E-6000**	6000	0-60	143	25	36	123	320	130	20	48
18041200	IPH10/E-9000**	9000	0-60	157	30	43	133	330	140	25	62
18041600	IPH10/JE-3000**	3000	60-120	177	20	26	109	266	120	20	48
18041800	IPH10/JE-4500**	4500	60-120	192	25	30	104	280	130	20	48
18042000	IPH10/JE-6000**	6000	60-120	203	25	36	123	320	130	20	48
18042200	IPH10/JE-9000**	9000	60-120	217	30	43	133	330	140	25	62

* Fjäderbelastat tandsegment. ** Handtag.