

PMH Elvinsch

Typ: ESF



haacon
—group—

Industriehebetchnik

Range of electric wire rope winches with capacities from 150 to 500 kg:

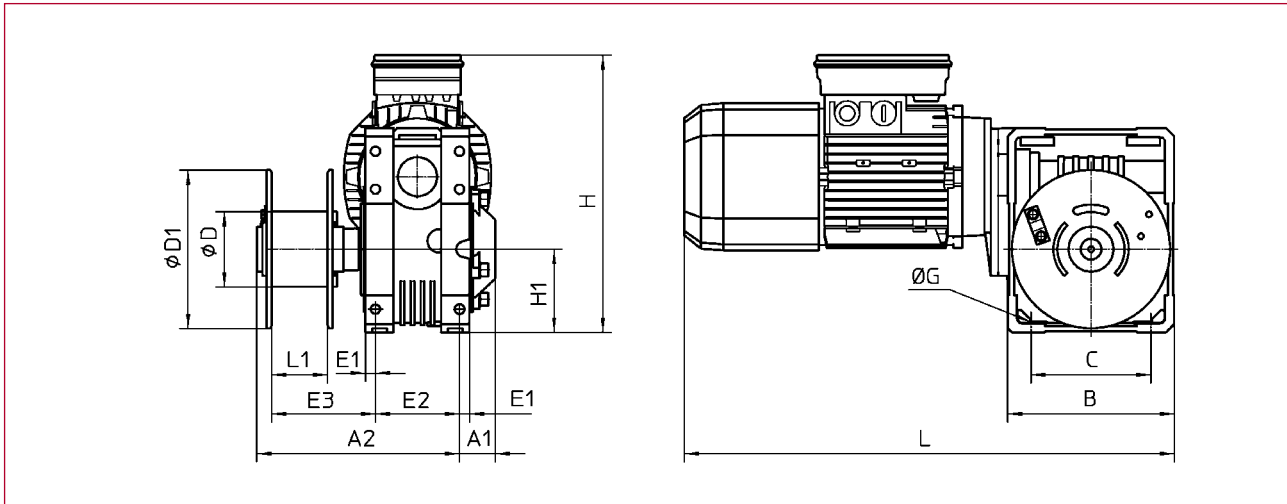
- high quality geared 3 phase motor 230/400 V or ~ 230 V/50 Hz motor
- suitable for short rope lengths, compact design
- maximum safety, functionality and operating comfort
- various options (see sheet Rope winch accessories)
- special versions available on request (Checklist - driven winches)

PMH International AB
Ekenäsgratan 6
Box 1514
271 00 Ystad



Tel. 0411-138 00
Fax. 0411-174 13
E-post: info@pmh.se
Hemsida: www.pmh.se

Technical data



Maß	A1	A2	B	C	D	D1	E1	E2	E3	L1	G	H	H1	L
Typ/Type														
ESF 150	45	205	145	102	70	140	9	76	111	61	9	265	72,5	455
ESF 200	45	205	145	102	70	140	9	76	111	61	9	280	72,5	470
ESF 250	45	205	145	102	70	140	9	76	111	61	9	278	72,5	485
ESF 400	45	245	200	144	90	190	12	101	125	67	11,5	345	100	550
ESF 500	45	245	200	144	90	190	12	101	125	67	11,5	335	100	590

Bei Bestellung bitte angeben: Typ + Zubehör-Nr. (Blatt 49-1)

For order please indicate type + No. of Accessories (sheet 49-1)

Pour une commande veuillez indiquer le type et le N° d'accessoires (page 49-1)

Technische Daten / Technical data / Caractéristiques techniques

Spannung/Voltage/Courant				400 V 50 Hz / 3-Phasen			230 V / 50 Hz ~		
1. Seillage 1 st Layer 1 ^{ère} Couche	F _{Seilzug}	W.L.L	F _{Capacité de levage}	kg	150	250	500	200	400
	Seilaufnahme	Storage	Cap. d'enroulement	m	3,4	2,8	3,2	3,4	3,2
	V _{Seil}	V _{Rope}	V _{Câble}	m/min	7,2	7,2	7,5	7,2	7,5
3. Seillage 3 rd Layer 3 ^{ème} Couche	F _{Seilzug}	W.L.L	F _{Capacité de levage}	kg	135	200	400	165	320
	Seilaufnahme	Storage	Cap. d'enroulement	m	11,5	9,6	11,0	11,5	11,0
	V _{Seil}	V _{Rope}	V _{Câble}	m/min	8,6	9,1	9,4	8,6	9,4
	max. mögl. Seilkap.	max. Storage	Cap. d'enroulement maxi	m	26	17,8	20	26	20
Seil Ø ⁵ Rope dia. Ø du câble	nicht drehungsfrei	Ordinary rope	Câble non équilibré	mm	4 ¹	5 ¹	6 ¹	4 ¹	6 ¹
	Triebwerksgruppe ⁴	Rating ⁴	Groupe FEM ⁴		2m	1Am	1Bm	1Am	1Am
	drehungsarm	non twisting	anti-giratoire	mm	4 ¹	5 ¹	6 ²	4 ¹	6 ¹
	Triebwerksgruppe ⁴	Rating ⁴	Groupe FEM ⁴		1Am	1Bm	1Bm	1Bm	1Bm
Motorleistung	Power rating	Puissance	kW	0,37	0,55	1,1	0,55	1,1	
Nennstrom	Current	Courant nom.	A	1,09	1,43	2,82	4,5	7,5	
Gewicht ohne Seil	Weight wo. rope	Poids sans câble	kg	18	21,5	38	23	43,5	
Typ	Type	Type	ESF	150	250	500	200	400	

¹⁾ Drahtfestigkeit / Single strain strength / Résistance nominale pour câbles à un brin min. 1570 N/mm

²⁾ Drahtfestigkeit / Single strain strength / Résistance nominale pour câbles à un brin min. 1770 N/mm

³⁾ Standardlagenzahl / Regular No. of layers / Quantité des couches ordinaire : 3

⁴⁾ Triebwerksgruppe nach / Rating according to / Classification selon DIN 15020 bzw. FEM 9.511

⁵⁾ Seil nicht im Lieferumfang / Rope not included / câble non compris dans le contenu de la livraison

We reserve the right to amend specifications without notice or obligation.