

PMH Elvinsch

Typ: ESG



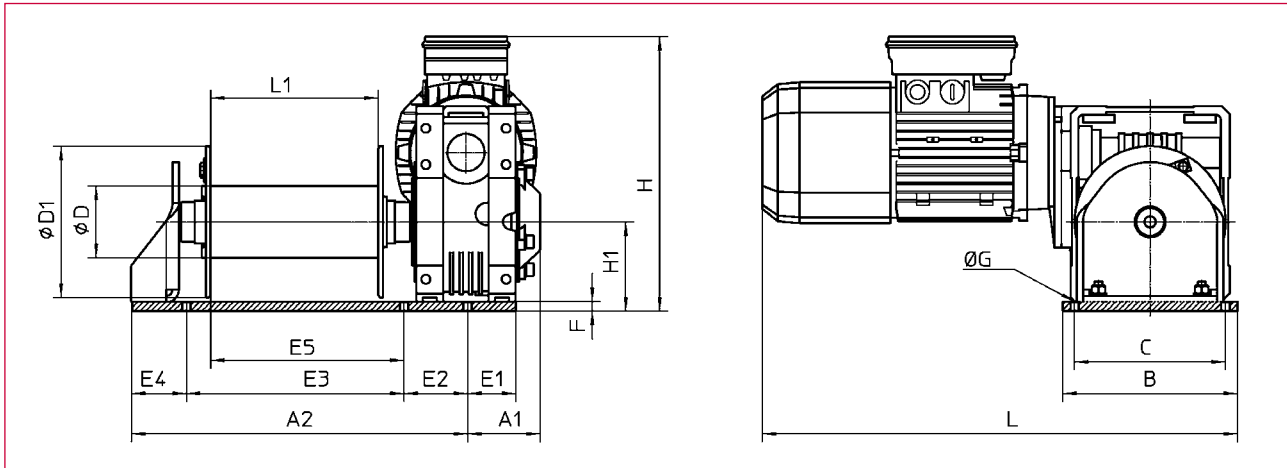
Please order our comprehensive brochure or download it!

Range of electric wire rope winches with capacities from 150 to 2100 kg:

- high quality geared 3 phase 400 V brake motor or ~230V/50 Hz motor
- long drum with high rope capacity
- overload protection for loads exceeding 1000 kg
- maximum safety, functionality and operating comfort
- various options (see sheet Rope winch accessories)
- special versions available on request (Checklist - driven winches)

Picture shows ESG 500, option grooved drum and slack rope device

Technical data



Maß	A1	A2	B	C	D	D1	E1	E2	E3	E4	E5	L1	F	G	H	H1	L
ESG 150	82	370	190	170	70	140	48	60	267	43	218	181	12	9	280	84,5	480
ESG 200	82	370	190	170	70	140	48	60	267	43	218	181	12	9	290	84,5	500
ESG 250	82	370	190	170	70	140	48	60	267	43	218	181	12	9	290	84,5	510
ESG 400	424	92	220	190	90	190	61	80	274	70	243,5	211	12	10,5	356	112	560
ESG 500	424	92	220	190	90	190	61	80	274	70	243,5	211	12	10,5	345	112	600
ESG 650	106	510	260	230	110	248	71	90	350	70	312	282	15	13	410	140	630
ESG 750	106	510	260	230	110	248	71	90	350	70	312	282	15	13	400	140	635
ESG 990/1000	106	510	260	230	110	248	71	90	350	70	312	282	15	13	410	140	680
ESG 1100	2	722,5	380	340	168	279	22,5	250	450	22,5	333	278	24	17	307	164	862
ESG 1500	2	722,5	380	340	168	279	22,5	250	450	22,5	333	278	24	17	305	164	903
ESG 2100	2	722,5	380	340	168	279	22,5	250	450	22,5	333	278	24	17	335	164	950

For order please indicate type + No. of Accessories

Technical data

Spannung / Voltage / Courant				400 V 50 Hz / 3-Phasen								230 V / 50 Hz ~			
	F _{Seilzug}	W.L.L	F _{Capacité de levage}	kg	150	250	500	750	990/1000 ⁶	1500	2100	200	400	650	1100
	Seilaufnahme	Storage	Cap. d'enroulement	m	10	8	10,5	12,5	12	14	14	10	10,5	14	17
	V _{Seil}	V _{Rope}	V _{Câble}	m/min	8,3	7,2	7,5	5,1	4,4	5	5	7,1	7,5	4,3	5
	F _{Seilzug}	W.L.L	F _{Capacité de levage}	kg	125	200	400	590	775	1200	1650	165	320	520	910
	Seilaufnahme	Storage	Cap. d'enroulement	m	34	28	35	43	43	45	45	34	35	48	56
	V _{Seil}	V _{Rope}	V _{Câble}	m/min	10,2	9,1	9,8	6,5	5,6	5,9	6,1	8,6	9,4	5,3	5,9
	max. mögl. Seilkap.	max. Storage	Cap. d'enroulem. maxi	m	79	53	82	126	126	45	45	79	82	138	76
	nicht drehungsfrei	Ordinary rope	Câble non équilibré	mm	4 ¹	5 ¹	6 ¹	8 ¹	8 ²	11 ²	11 ²	4 ¹	6 ¹	7 ¹	9 ²
	Triebwerksgruppe ⁴	Rating ⁴	Groupe FEM ⁴		1Am	1Am	1Bm	1Bm	1Bm	1Bm	1Bm	1Am	1Am	1Am	1Am
	drehungsarm	non twisting	anti-giratoire	mm	4 ¹	5 ²	6 ²	8 ²	8 ²	11 ²	11 ³	4 ²	6 ²	7 ²	9 ²
	Triebwerksgruppe ⁴	Rating ⁴	Groupe FEM ⁴		1Am	1Bm	1Bm	1Bm	1Cm	1Bm	1Bm	1Bm	1Bm	1Bm	1Bm
Motorleistung	Power rating	Puissance	kW	0,37	0,55	1,1	1,5	1,5	1,5	2,2	0,55	1,1	1,1	1,1	
Nennstrom	Current	Courant nom.	A	1,09	1,43	2,82	3,8	3,8	3,8	5,4	4,5	7,5	7,5	7,5	
Gewicht o. Seil	Weight wo. rope	Poids sans câble	kg	18	21,5	38	90	98	193	198	34	58	100	195	
Typ	Type	Type	ESG	150	250	500	750	990/1000	1500	2100	200	400	600	1100	

¹⁾ Single strain strength. 1570 N/mm²

²⁾ Single strain strength. 1770 N/mm²

³⁾ Single strain strength. 1960 N/mm²

⁴⁾ Rating according to DIN 15020 bzw. FEM 9.511

⁵⁾ Rope not included

⁶⁾ with overload protection over 1000 kg

We reserve the right to amend specifications without notice or obligation.