



HAACON WE 300 & WE 500

**Manuell vinsch i modern industridesign. Vinscharna finns för två monterings möjligheter, väggmontage alternativt montering på konsol. Vinschen är helkapslad och kännetecknas av kompakta mått, tyst gång samt hög linkapacitet.**

Vinschen finns i två kapaciteter 300 och 500 kg. Veven är backslagssäker och försedd med vikbart handtag. Lasttrycksbromsen håller kvar lasten i alla lägen. Finns i förzinkat och rostfritt (304) utförande, samt även med avtagbar vev.

**Vinschen kännetecknas av följande egenskaper:**

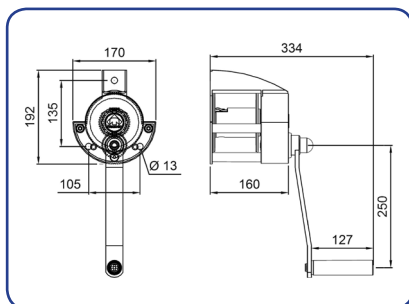
- Tystgående
- Låg vevkraft
- Låg egenvikt
- Rostfri (304)
- Helkapslad
- Lasttrycksbroms
- Backslagssäker

Vinscharna levereras som standard exkl. lina.

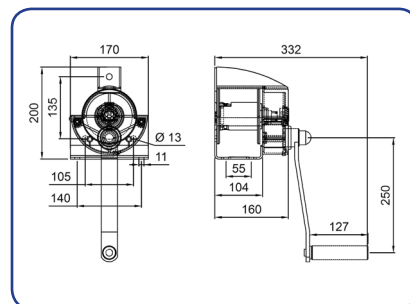
Ritningarna i 3D finns som stp-fil för import i CAD-program samt pdf för skärmvisning på vår hemsida.



HAACON KE 300 & KE 500 med avtagbar vev



Måttskiss WE 300 & WE 500



Måttskiss KE 300 & KE 500

Artikel nr	Typ	Kapacitet kg <sup>1</sup>	Kapacitet kg	Linlängd m	Lina Ø mm	Vevkraft kg	Lyft/vevvarv mm <sup>1</sup>	Egenvikt kg
190207116	Tango WE 300	300	185 <sup>2</sup>	29 <sup>2</sup>	4	16	64	5
190207119	Tango WE 500	500	320 <sup>3</sup>	20 <sup>3</sup>	5	20	46	5
190207117	Tango KE 300	300	185 <sup>2</sup>	29 <sup>2</sup>	4	16	64	5
190207120	Tango KE 500	500	320 <sup>3</sup>	20 <sup>3</sup>	5	20	46	5
190230876	Tango WE 300, avtagbar vev	300	185 <sup>2</sup>	29 <sup>2</sup>	4	16	64	5
190230879	Tango WE 500, avtagbar vev	500	320 <sup>3</sup>	20 <sup>3</sup>	5	20	46	5
190230877	Tango KE 300, avtagbar vev	300	185 <sup>2</sup>	29 <sup>2</sup>	4	16	64	5
190230880	Tango KE 500, avtagbar vev	500	320 <sup>3</sup>	20 <sup>3</sup>	5	20	46	5

<sup>1</sup> 1:a linlagret. <sup>2</sup> 6:e linlagret. <sup>3</sup> 5:e linlagret.

WE = Väggmontage, KE = Vägg/Konsollmontage.