

# LOKE Pelarsvängkran



## Produktfördelar:

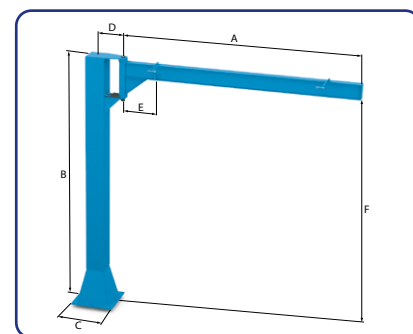
- Snabb montering med expanderbult direkt i golvet
- Kullagrad upphängning av armen
- Ställbar broms
- 270° svängrörelse
- Strömtillförselutrustning ingår
- Levereras pulverlackerad i blå kulör

LOKE Pelarsvängkranar är uppbyggd på understagad I-balk, som ger hög effektiv lyfthöjd. KITO Elektrisk kättingtelfer i en lättrullande blockvagn kompletterar PMH Svängkranar till en rationell lyftlösning. Kapaciteter 125, 250, 500 och 1000 kg i pelarsvängkransutförande. Armlängder finns upp till 6 meter. Större kapaciteter och armlängder se MEISTER Pelarsvängkranar. LOKE Pelarsvängkran finns även som LOKE Väggsvängkran

Svängkranen monteras snabbt och enkelt. Pelarna förankras direkt i betonggolvet\* med PMH Expanderbult. Detta ger ett kostnadseffektivt och säkert montage. Svängkranens arm är försedd med kullagrad upphängning och ställbar broms för kontrollerad svängrörelse. Kundenpassade svängkranar erbjuds med stor flexibilitet avseende utförande och med kort leveranstid.



Pelarsvängkran Loke



Måttskiss Pelarsvängkran Loke

Artikel nr.	Benämning	Kapacitet kg	A mm	B mm	C mm	D mm	E mm **	F mm	Balkbredd mm
27061030	PKL 125/3	125	3000	3505	545	265	435	3285	91
27061040	PKL 125/4	125	4000	3505	545	265	435	3285	91
27061050	PKL 125/5	125	5000	3505	545	265	445	3255	100
27061060	PKL 125/6	125	6000	3505	565	335	445	3230	110
27062030	PKL 250/3	250	3000	3505	565	335	440	3250	110
27062040	PKL 250/4	250	4000	3505	565	335	440	3230	110
27062050	PKL 250/5	250	5000	3505	565	335	440	3210	120
27062060	PKL 250/6	250	6000	3505	565	335	440	3180	135
27063030	PKL 500/3	500	3000	3505	565	335	420	3210	120
27063040	PKL 500/4	500	4000	3815	845	405	570	3515	120
27063050	PKL 500/5	500	5000	3815	845	405	540	3485	135
27063060	PKL 500/6	500	6000	3815	845	405	585	3455	160
27064030	PKL 1000/3	1000	3000	3815	845	475	525	3440	150
27064040	PKL 1000/4	1000	4000	3815	845	475	525	3440	150
27064050	PKL 1000/5	1000	5000	3815	845	475	500	3410	160
27064060	PKL 1000/6	1000	6000	3815	845	475	530	3380	170

\* Kvalité min. C25, tjocklek beroende på kapacitet. \*\* Svängcentrum till stopp.