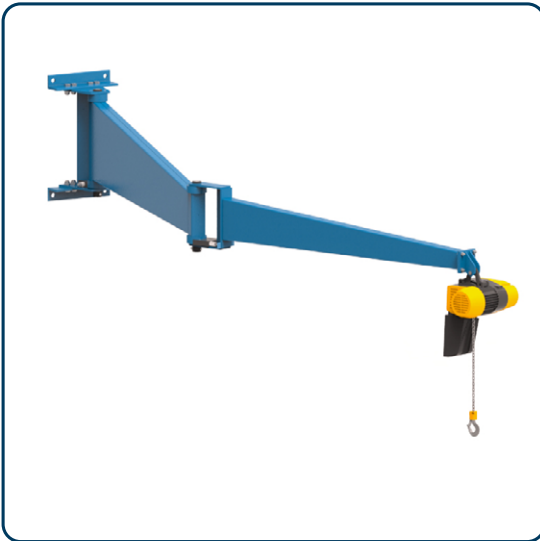


# HYMER Väggknäckarm



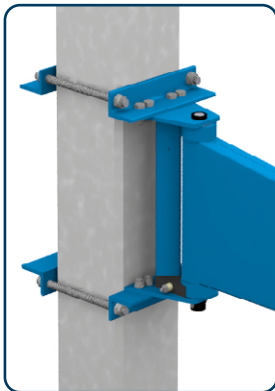
## Produktfördelar:

- Ställbara bromsar
- Kullagrad upphängning av armarna
- 280° svängrörelse
- Ytterarm är försedd med lyftgalge
- Pulverlackerad i blå kulör
- Enkelt montage

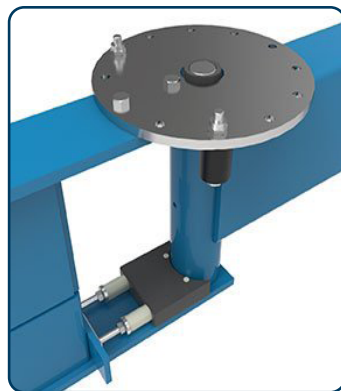
**Hymer Väggknäckarm för snabb och enkel montering på pelare vägg eller pelare försedd med en smidig knäckarm med en rörelse upp till 280° per led.**

HYMER Knäckarm är ett smidigt hjälpmedel vid precisionsarbeten i bl a trånga utrymmen. Knäckarmen finns i kapaciteter från 125 till 250 kg. Ytterarmen kan erhållas med ögla eller lyftgalge för telfer. Lederna är försedda med ställbara bromsar för kontrollerad svängrörelse.

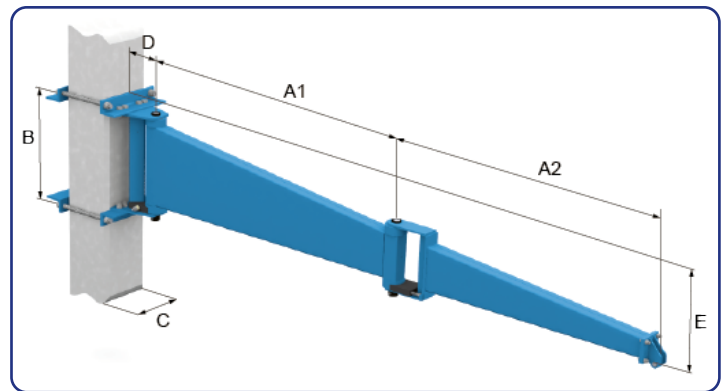
Knäckarmen monteras snabbt och enkelt. PMH Väggsvängkranar monteras runt pelare eller direkt i väggen. Detta ger ett kostnadseffektivt och säkert montage. Knäckarmarna är försedda med kullagrade upphängningar och ställbara bromsar för kontrollerad svängrörelse. Kundanpassade svängkranar erbjudes med stor flexibilitet avseende utförande och med kort leveranstid.



Anpassningsbart väggfäste för olika pelardimensioner



Knäckarmsleden med broms och svängbegränsare (tillval)



Måttskiss Väggknäckarm Hymer

Artikel nr.	Benämning	Kapacitet kg	A 1 mm	A2 mm	B mm	C mm	D mm	E mm
27075030	VKH 125/3	125	1600	1400	637	100 - 400**	210	570
27075040	VKH 125/4	125	2100	1900	637	100 - 400**	210	570
27076030	VKH 250/3	250	1600	1400	637	100 - 400**	210	570
27076040	VKH 250/4	250	2100	1900	637	100 - 400**	210	570

\* Ej ämnad för telfer. \*\* c/c hål = pelarbredd + 30 mm.