



Twin Stacker kan transportera och stapla två pallar samtidigt och kan manövrera på väldigt små ytor, t.ex. på lastbilar, i butiker och på lager. Twin Stacker har små dimensioner, en mycket låg egenvikt och en mycket god manövreringsförmåga.

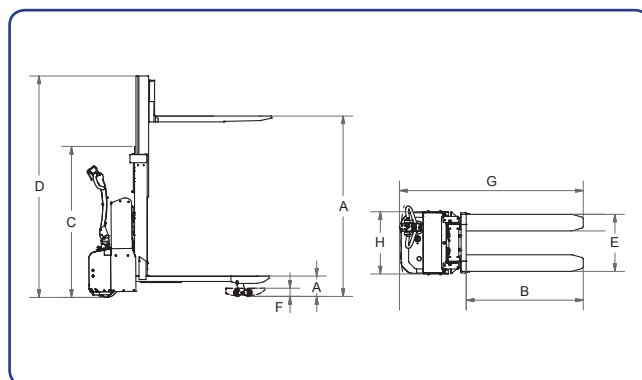
Ett patenterat system "låser" mast och drivenhet samman vid lyft över 900 mm. Staplaren är därmed fullständigt stabil och säker även vid lyft. Twin Stacker är mycket manöverduglig även på ojämna golv. Total kapacitet är 1800 kg.

Twin Stacker fokuserar på användarens säkerhet och ergonomiska arbetsförhållanden. Exempelvis ger styrhandtagets ergonomiskt riktiga greppvinklar användaren ett avslappnat grepp.

Twin Stacker har även en stor styrvinkel på 210°.



Twin Stacker gör det möjligt att stapla två pallar samtidigt



Måttskiss Twin Stacker

Typ	Kapacitet övre kg	Kapacitet nedre kg	Lyfthöjd mm A	Gaffellängd mm B	Bygghöjd mm C	Totalhöjd mm D	Spännvidd mm E	Gaffelhöjd F mm	Totallängd G mm	Totalbredd mm H	Egenvikt kg
Twin Stacker TS 1801	800	1800 (-800)	1770	1150	1355/1475*	2185	560	85/90**	1805	620	465***

* Nedersta gafflar sänkta/lyfta.

** Nedersta gafflar/översta gafflar.

*** Vikt i kg utan batteri.