



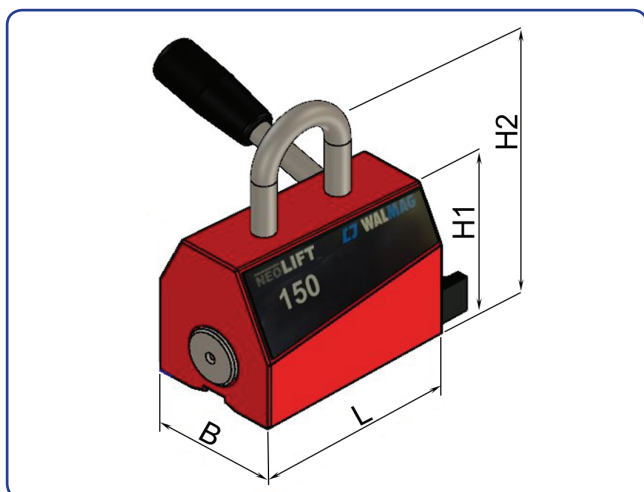
Easy Switch-funktion ger en tidsbesparing med upp till 40%

BUX NEO permanent lyftmagnet för lyft av plant och runt material. NEO har en mycket låg egenvikt och en kompakt design för att ge en enkel och rationell hantering.

Spaken med den unika "Easy Switch"-funktionen möjliggör till- och frånslag med bara en hand.

BUX NEO permanent lyftmagnet kännetecknas av:

- Easy switch med låg omslagskraft.
- Låg egenvikt.
- Kompakta dimensioner.
- Robust konstruktion för minimalt underhåll.
- Solid spak för längre livslängd.
- 3-faldig säkerhetsfaktor.



Måttskiss BUX NEO Lyftmagnet

Artikel nr	Typ	Lyftkapacitet kg plant material	Lyftkapacitet kg runt material	Diameter mm min / max	Testad lyft- kapacitet kg	L mm	B mm	H1 mm	H2 mm	Egenvikt kg
15001110	NEO 150	150	65	40 / 100	450	93	60	69	110	3
15001115	NEO 300	300	150	60 / 200	900	152	100	103	164	10
15001116	NEO 600	600	300	65 / 270	1800	246	120	103	160	21
15001017	NEO 1000	1000	500	100 / 300	3200	306	146	125	216	40
15001019	NEO 1500	1500	750	125 / 350	4700	374	165	161	253	67
15001018	NEO 2000	2000	1000	150 / 350	6200	478	165	161	253	90