

PMH Bockkranar



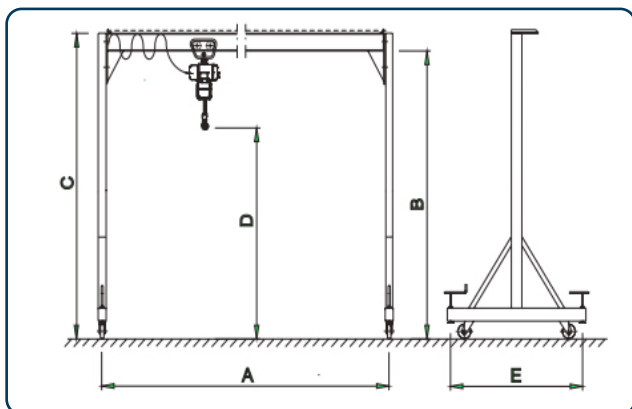
Produktfördelar:

- Kundenpassas
- Mobil användning
- 4 nivellatorer
- Säker lasthantering
- Enkelt montage

PMH bockkranar är portabla och försedda med 4 st hjul varav 2 st med broms samt 4 st nivellatorer för att stabilisera och nivåreglera bockkranen. PMH's Bockkran finns med kapaciteter från 250 kg upp till 2000 kg

PMH Bockkran är ett praktiskt hjälpmedel vid portabla lyftarbeten. PMH Bockkranar finns med kapacitet från 250 till 2000 kg. Konstruktionen är delbar i 3 delar och monteras enkelt med skruvförband. För säker lasthantering är bockkranen försedd med 4 st nivellatorer. Bockkranen kan dessutom kundanpassas efter behov och önskemål.

PMH Bockkranar kan utrustas med snabblyftblock eller elektrisk kättingtelfer samt strömtillförselutrustning. Finns även med PMH Profilskena som överliggare. Levereras blåstrad och grundmålad i blå kulör och är svensktillverkade. Övriga spännvidder och höjder på förfrågan.



Måttskiss PMH bockkran



PMH bockkran

Artikel nr.	Typ	Kapacitet kg	A mm	B mm	C mm	D mm*	E mm
-	BKI 250	250	3200	3300	3460	2900	1500
-	BKI 500	500	3200	3300	3460	2870	1500
27009101	BKI 1000	1000	3200	3300	3480	2785	1500
27009201	BKI 2000	2000	3200	3300	3520	2680	2000

* Gäller PMH Classic Elektrisk kättingtelfer