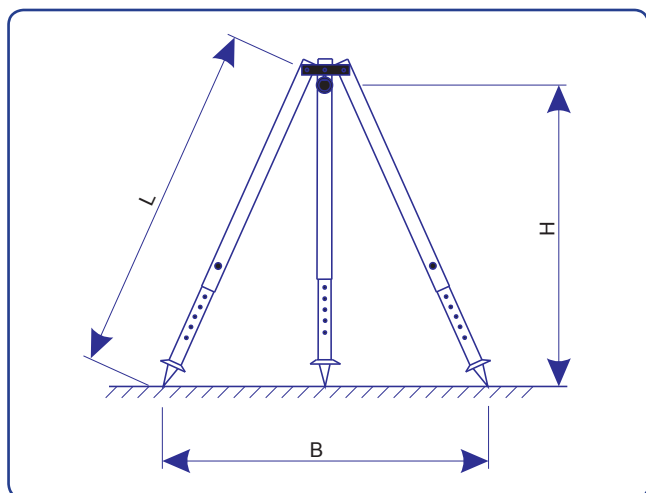




Trebensbock i aluminium finns i kapaciter 250, 500 och 1000 kg. Genom att benen är teleskopiskt höj- och sänkbara kan lyfthöjden enkelt ställas in.

Detta underlättar även vid transport, då benen kan skjutas in för att ta mindre plats. Trebensbocken är utrustad med svivande upphängningsögla, där man med fördel hänger ett KITO Spaklyftblock eller KITO Snabblyftblock för ett funktionellt lyft.

Trebensbock kan fås med fotplattor med spetsfot eller gummiklädda plattor som medverkar till en säker uppställning beroende av underlaget. Kättingsäkring ingår i alla trebensbocker.



Måttskiss Trebensbock



D-250 mobil med hjul

Artikel nr	Typ	Kapacitet kg	Benlängd L min/max	Höjd u.k. ögla H min/max	Benavstånd B min/max	Egenvikt kg	Fot
238140001	D-250	250	1,18/1,88 m	0,94/1,58 m	0,94/1,50 m	10	Spets
238140001G	D-250	250	1,18/1,88 m	0,94/1,58 m	0,94/1,50 m	10	Platta
238140009F	D-250 mobil	250	1,85/3,10 m	1,46/2,57 m	1,40/2,40 m	36	Hjul
238140003	D-500	500	1,50/2,50 m	1,15/2,05 m	1,20/1,95 m	17	Spets
238140003G	D-500	500	1,50/2,50 m	1,15/2,05 m	1,20/1,95 m	17	Platta
238140009	D-503 hög	500	1,76/3,00 m	1,45/2,63 m	1,43/2,39 m	20	Spets
238140009G	D-503 hög	500	1,76/3,00 m	1,45/2,63 m	1,43/2,39 m	20	Platta
238140008	D-1000	1000	1,78/3,00 m	1,38/2,54 m	1,65/2,35 m	27	Spets
238140008G	D-1000	1000	1,78/3,00 m	1,38/2,54 m	1,65/2,35 m	27	Platta
238140014	D-1004 hög	1000	2,25/4,00 m	1,86/3,44 m	1,79/3,07 m	36	Spets
238140014G	D-1004 hög	1000	2,25/4,00 m	1,86/3,44 m	1,79/3,07 m	36	Platta

Max spridningsvinkel 25°