

KITO EQM



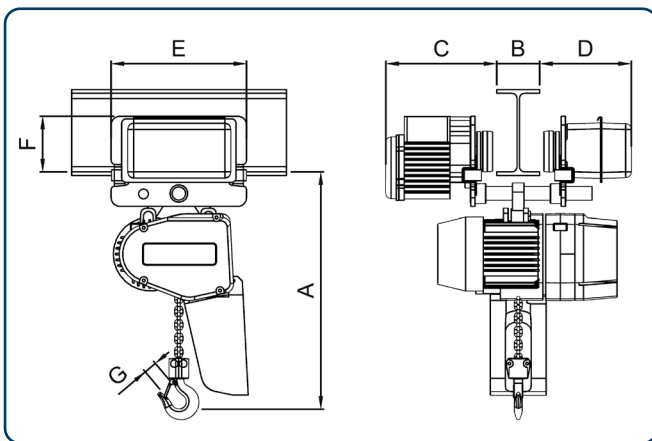
Standardutrustning:

- Frekvensomvandlare
- 380-460V / 3-fas
- Elektroniskt överlastskydd
- Gränslägesbrytare på lyft- och sänkrörelsen
- Nickelpläterad lyftkätting
- Kättingsamlare i plast
- Ergonomiskt manöverdon
- Manöverspänning i 24V DC
- Gjutet aluminiumhus
- Hög driftklass

Kito EQ är en högpresterande telfer med kapacitetsområden 125-1000kg som främst är utvecklad för medeltung till tung industri. Telfern är avsedd för professionell användning inom industri eller produktion. Den har en hög driftklass, 125-500kg: ISO M6 och 1000kg: ISO M5.

KITO EQ är en modern telfer med hög prestanda i kapacitetsområdet 125kg – 1000kg. Telfern är avsedd för användning i medeltung till tung industri. Den är utrustad med 2-hastigheters frekvensstyrning som standard, vilken ger mjuk hastighetsreglering, samt termiskt motorskydd och överlastskydd.

Frekvensstyrningen ersätter även konventionella delar som transformator, kontaktorer och bromsspole. Telfern är försedd med underhållsfri rotorförskjutningsbroms som garanterar upp till 2 miljoner bromsacykler. Med den unika quick-lift funktionen, som automatiskt aktiveras vid laster under 30% av max last, ökar produktiviteten med upp till 15%.



Måttskiss Kättingtelfer EQ



Aluminiumgjutet hus

Artikel nr.	Typ	Kapacitet kg	Antal kättingparter	Lyfthastighet m/min	Åkhastighet m/min	Egenvikt kg	Mått A mm	Mått C mm	Mått D mm	Mått E mm	Mått F mm	Mått G mm
142210320	EQM 001IS	125	1	17/2,8	24/4	64	420	220	179	315	130	27
142220320	EQM 003IS	250	1	10/1,7	24/4	64	420	220	179	315	130	27
142230320	EQM 005IS	500	1	7,6/1,3	24/4	66	440	220	179	315	130	27
142240320	EQM 010IS	1000	1	7,1/1,2	24/4	75	490	220	179	315	130	31

Lyfthöjd 3 m, manöverhöjd 2m. Andra lyfthöjder på begäran.
 Balkbredd: Standard 58-163 mm och W30 164-305 mm.