



STAHL SC kättingtelfer är en effektiv telfer för användning under normala driftsförhållanden. Telfern har kompakta yttermått, låg egenvikt och bygghöjd. STAHL SC finns med lyftkapacitet 125–1250 kg och 2-lyfthastigheter.

Telfern är krokmonterad, finns även med blockvagn eller frekvensstyrd elåkvagn med 2-åkhastigheter. Den är utrustad med en unik konstruktion av broms, slirkoppling och motor på en axel. Detta medför att slirkopplingen inte är aktiv när bromsen är aktiverad.

STAHL SC har även en patenterad kättingkota med 5 kättingfickor och extra styrning i centrum av kättinglänken.

STAHL SC är som standard utrustad med:

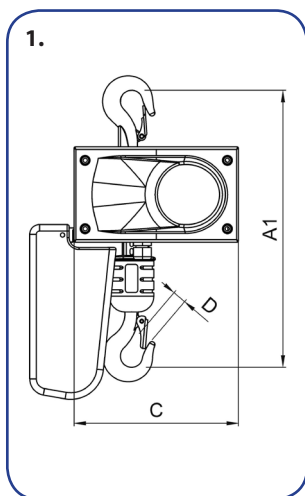
- Elektromagnetisk skivbroms
- Driftspänning 400V/3-fas
- Manöverspänning 48V
- Gränslägesbrytare för övre & nedre krokläge
- Stryktålig växellåda
- Pulverlackerat aluminiumhus
- Höghållfast, specialhårdad förzinkad kätting

STAHL SC tillvalsutrustning:

- Öglesuspender
- Säkerhetskrok
- PMH Radiostyrning

STAHL SC finns även i kundanpassade versioner:

- Driftspänning
- Kapslingsklass
- Lågbyggt utförande
- Lyftkapaciteter
- Lyfthastigheter
- Steglös lyfthastighet
- ATEX/EX utförande



1. Måttskiss 2. Radiostyrning 3. Kättingkota

Artikel nr	Typ	Kapacitet kg	Lyfthast. m/min	Egenvikt kg	Bygghöjd A1 mm	Längd B mm	Bredd C mm	Kroköppn. D mm
16200110	SC 0201-8/2	125	8/2	19	374	393	236	18
16200120	SC 0202-8/2	250	8/2	19	374	393	236	18
16200130	SC 0203-8/2	320	8/2	19	374	393	236	18
16200140	SC 0505-8/1,3	500	8/1,3	28	420	449	249	21
16200150	SC 1010-4/1,3	1000	4/1,3	50	543	559	330	24
16200160	SC 1010-8/1,3	1000	8/1,3	50	543	559	330	24
16200170	SC 1012-4/1,3	1250	4/1,3	50	543	559	330	24

Standard lyfthöjd 3 m, manöverhöjd 2 m. Högre lyfthöjd och manöverhöjd på begäran.