



STAHL SCM kättingtelfer är en effektiv telfer för användning under normala driftförhållanden. Telfern har kompakta yttermått, låg egenvikt och bygghöjd. STAHL SCM finns med lyftkapacitet 125–1250 kg och 2-lyfthastigheter.

Telfern är monterad i blockvagn eller frekvensstyrd elåkvagn med 2-åkhastigheter, finns även i krokmonterat utförande. Den är utrustad med en unik konstruktion av broms, slirkoppling och motor på en axel. Detta medför att slirkopplingen inte är aktiv när bromsen är aktiverad.

STAHL SCM har även en patenterad kättingkota med 5 kättingfickor och extra styrning i centrum av kättinglänken.

STAHL SCM är som standard utrustad med:

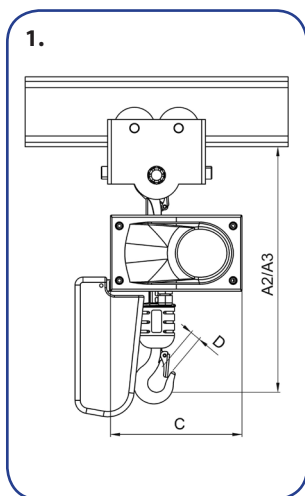
- Elektromagnetisk skivbroms
- Driftspänning 400V/3-fas
- Manöverspänning 48V
- Gränslägesbrytare för övre & nedre krokläge
- Stryktålig växellåda
- Pulverlackerat aluminiumhus
- Höghållfast, specialhårdad förzinkad kätting

STAHL SCM tillvalsutrustning:

- Öglesuspender
- Säkeretskrok
- PMH Radiostyrning

STAHL SCM finns även i kundanpassade versioner:

- Driftspänning
- Kapslingsklass
- Lågbyggt utförande
- Lyftkapaciteter
- Lyfthastigheter
- Steglös lyfthastighet
- Atex/EX utförande



1. Måttskiss 2. Radiostyrning 3. Kättingkota

| Artikel nr med elåkvagn | Typ | Kapacitet kg | Lyfthast. m/min | Bygghöjd A2 mm | Bygghöjd A3 mm | Längd B mm | Bredd C mm | Krokköppn. D mm |
|-------------------------|----------------|--------------|-----------------|----------------|----------------|------------|------------|-----------------|
| - | SCM 0201-8/2 | 125 | 8/2 | 433 | 386 | 393 | 236 | 18 |
| - | SCM 0202-8/2 | 250 | 8/2 | 433 | 386 | 393 | 236 | 18 |
| - | SCM 0203-8/2 | 320 | 8/2 | 433 | 386 | 393 | 236 | 18 |
| 162505810 | SCM 0505-8/1,3 | 500 | 8/1,3 | 481 | 428 | 449 | 249 | 21 |
| 162010410 | SCM 1010-4/1,3 | 1000 | 4/1,3 | 624 | 501 | 559 | 330 | 24 |
| 162010810 | SCM 1010-8/1,3 | 1000 | 8/1,3 | 624 | 501 | 559 | 330 | 24 |
| 162012410 | SCM 1012-4/1,3 | 1250 | 4/1,3 | 641 | 521 | 559 | 330 | 24 |

Standard lyfthöjd 3 m, manöverhöjd 2 m. Högre lyfthöjd och manöverhöjd på begäran. Åkhastighet elåkvagn 20/5 m/min. A2 = med blockvagn. A3 = med elåkvagn.