



## Rullyftare – positionerar rullar varsamt och enkelt

Om olika rullar, t.ex. folierullar, pappersrullar eller cylindrar, ska placeras i packnings-, tryck- eller produktionsmaskiner är Rullyftar det perfekta valet. Utrymmet är ofta begränsat kring och under maskinen, och rullarna placeras ofta inne i maskinen där manövrerbarheten är begränsad.

Rullyftaren är kompakt och mycket manövrerbar, och den kan alltså positionera rullen på rätt ställe i maskinen utan att operatören behöver lyfta. Rullyftaren är en perfekt partner till Rullrotator som kan ta en rulle, t.ex. från en pall, rotera den och placera den på Rullyftaren. Rullyftaren transporterar rullen till maskinen.

## Rullyftaren kännetecknas av:

- Enkel positionering av rullen
- Lättmanövrerad och flexibel
- Kapacitet 500 kg



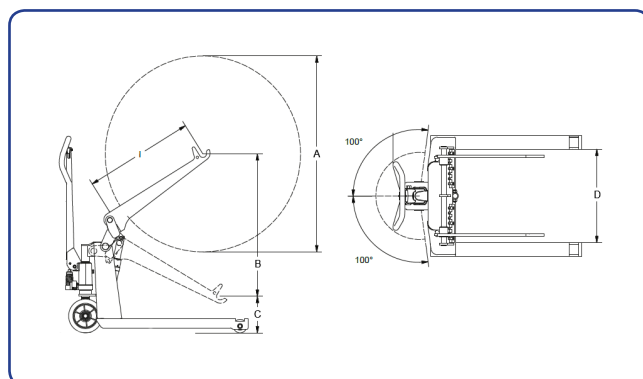
Rullyftarens snäva och korta ben gör det möjligt att ta rullen den sista biten in i maskinen.



Rullyftaren är en unik partner till Rullrotator.



Kompakt, mycket manövrerbar och garanterar ergonomiskt korrekta arbetsförhållanden för operatören.



Måttskiss Rullyftaren

Typ	Kapacitet kg	Rulldiameter max mm A	Rullbredd mm	Lyfthöjd mm B	Nedsänkt gaffelhöjd mm C	Stödbensavstånd mm D	Egenvikt kg
Rullyftare RL500	500	1270	100-520	800	250	550	92

\* Vi erbjuder också kundanpassade lösningar.  
Fråga efter mer information eller besök [www.pmh.se](http://www.pmh.se)