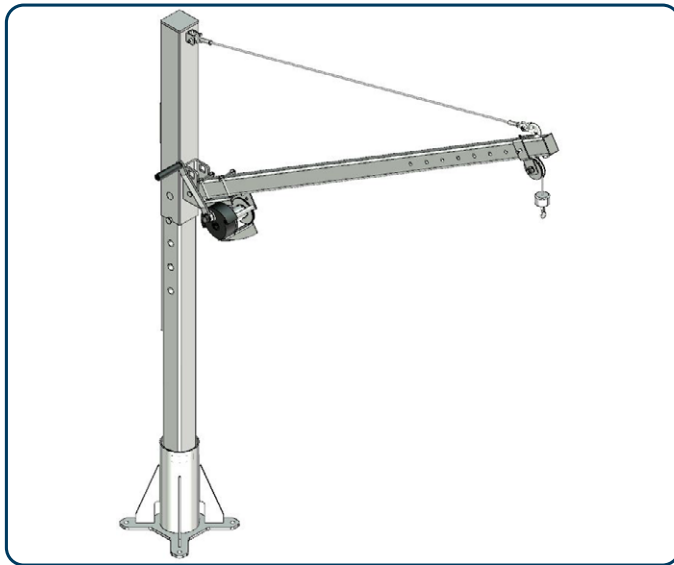


HAACON Svängkran DKV 250/2000

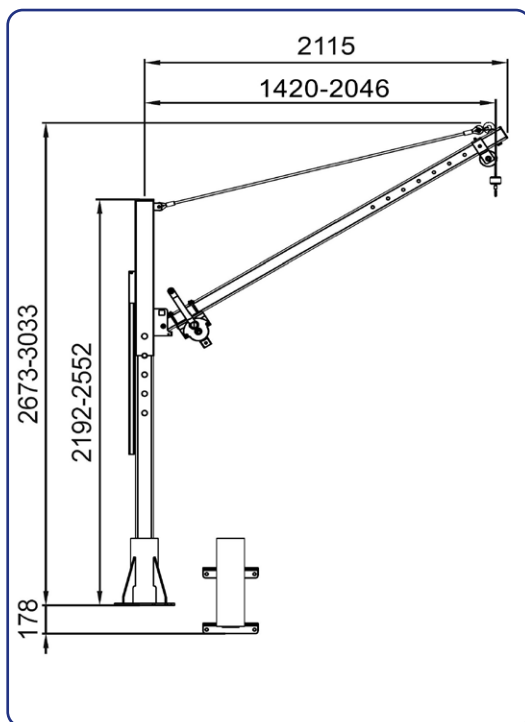


Produktfördelar:

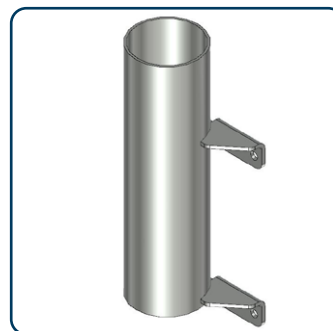
- Lyftkapacitet upp till 250 kg
- Arbetsradie 1140-2046 mm
- Hög korrosionsbeständighet

Perfekt för utomhusbruk för exempelvis pumpstationer, reningsverk, vattenverk m.m. Haacon DKV 250/2 finns i flera olika modeller med manuell vinsch i förzinkad eller i rostfritt.

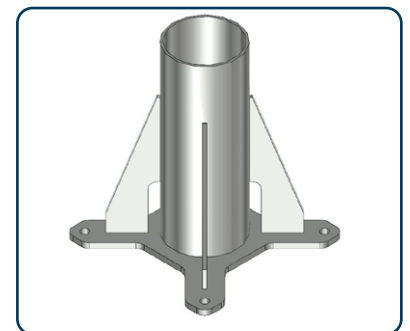
Haacon DKV 250/2000 Svängkran med lyftkapacitet upp till 250 kg finns i både galvaniserat och rostfritt (A304) utförande med en hög korrosionsbeständighet.



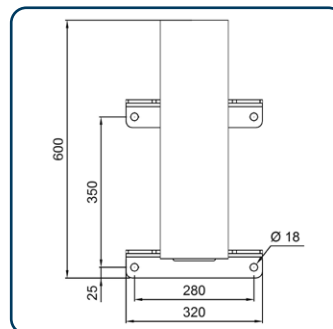
Måttskiss HAACON Svängkran DKV/DKE 250/2



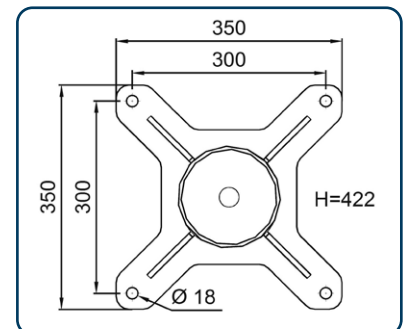
Montagefot för väggmontering



Montagefot för golvmontage



Måttskiss montagefot för väggmontage



Måttskiss montagefot för golvmontage

Artikel nr.	Typ	Benämning	Egenvikt kg	Max vikt/del kg
240231173	DKV 250/2000	Svängkran, varmgalvad	ca. 76	34
240231177	DKV 250/2000	Svängkran, varmgalvad, rostfri vinsch	ca. 76	34
240231181	DKV 250/2000	Svängkran, rostfri (A304)	ca. 76	34
240215798	DKWV	Montagefot för vägg, varmgalvad		
240215799	DKWE	Montagefot för vägg, rostfri (A304)		
240215793	DKBV	Montagefot för golv, varmgalvad		
240215797	DKBE	Montagefot för golv, rostfri (A304)		