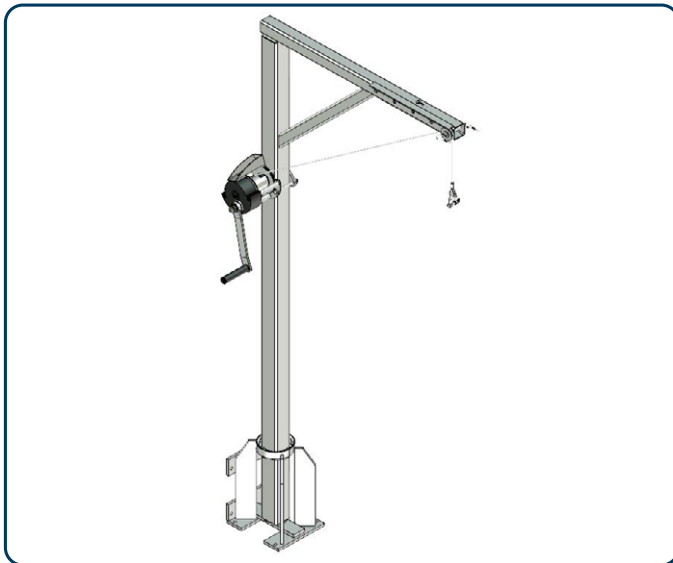


HAACON aluminium svängkran

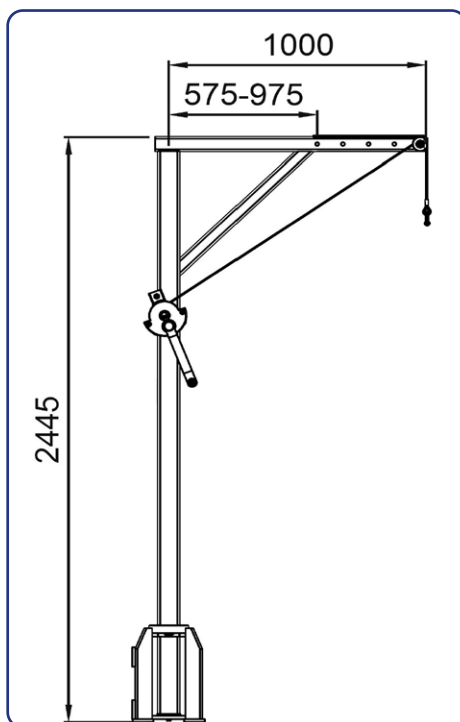


Produktfördelar:

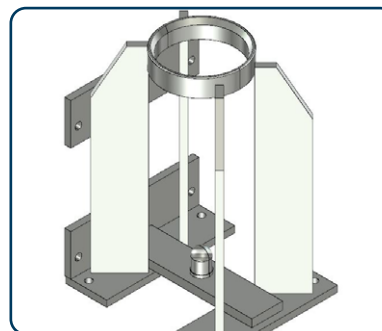
- Arbetsradie 600 - 1000 mm
- Kan enkelt förflyttas
- Lyftkapacitet upp till 160 kg
- Låg egenvikt - aluminium

Haacon Svängkranar i aluminium för en hög korrosionsbeständighet. Kranarna monteras/ demonteras enkelt, därav underlättas förflyttning mellan olika lyftpunkter.

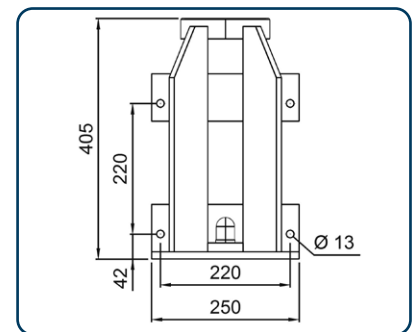
HAACON svängkran med kapacitet på 160 kg tillverkad i aluminium med manuell vinsch förzinkad eller rostfri. Användnings område för svängkranen är pumpstationer, reningsverk, vattenverk eller liknande. Kranarna finns i ett antal olika kapaciteter och storlekar. Montagefot för både golv och väggmontage (beställs separat).



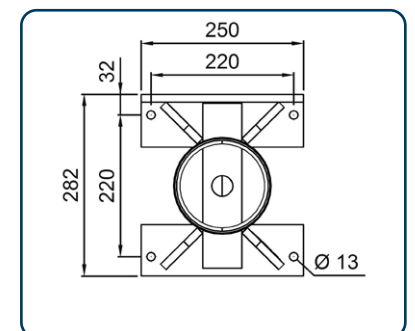
Måttskiss HAACON Svängkran 4551.0,15



Montagefot



Måttskiss montagefot



Måttskiss montagefot för

Artikel nr.	Benämning	Egenvikt kg
240207133	HAACON svängkran aluminium, vinsch förzinkad	ca. 20
240207134	HAACON svängkran aluminium, vinsch rostfri (A304)	ca. 20
240207135	Montagefot för vägg-/golvmontage, aluminium	