

HAACON svängkran 4551.0,15

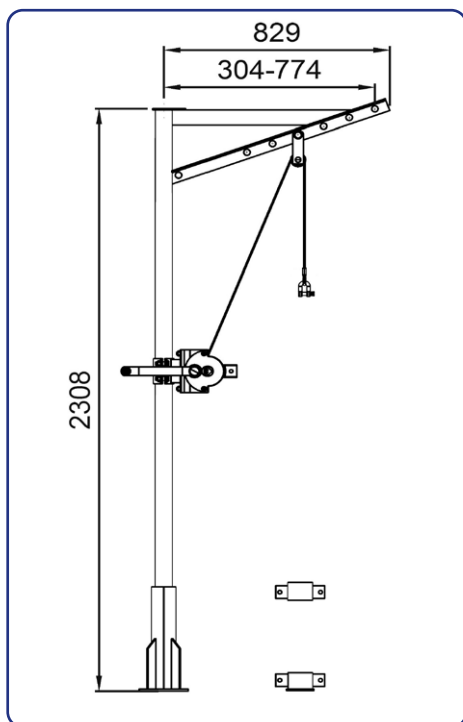


Produktfördelar:

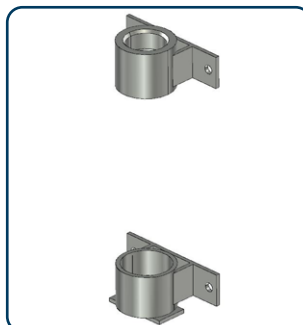
- Kan enkelt förflyttas
- Varmgalvaniserad eller rostfri
- Hög korrosionsbeständighet

HAACON svängkranar har många användningsområde såsom pumpstationer, reningsverk, vattenverk m.m och finns i flera olika utföranden med varierande lyftkapaciteter och storlekar.

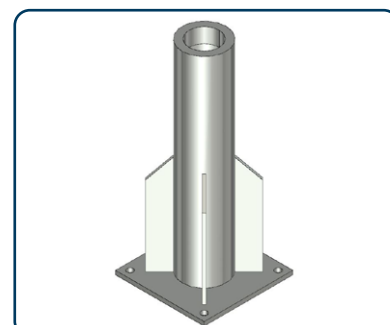
HAACON 4551.0,15 svängkran med lyftkapacitet upp till 150 kg finns i både varmgalvaniserad eller rostfritt utförande för en hög korrosionsbeständighet med manuell vinsch förzinkad eller rostfri. Svängkranen har en arbetsradie upp till 775 mm.



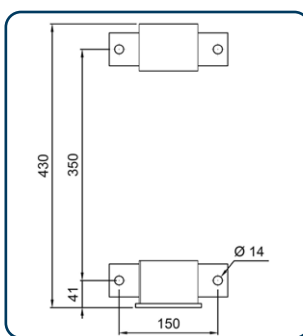
Måttskiss HAACON Svängkran 4551.0,15



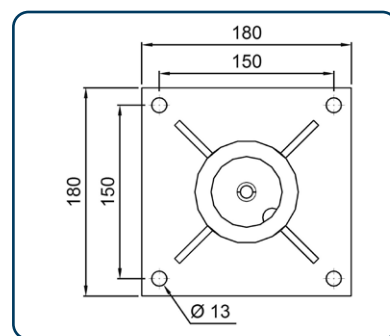
Montagefot för väggmontage



Montagefot för golvmontage



Måttskiss montagefot för väggmontage



Måttskiss montagefot för golvmontage

Artikel nr.	Typ	Benämning	Egenvekt kg
240209847	4551.0,15	Svängkran, varmgalvad	ca. 29
240209848	4571.0,15	Svängkran, rostfri (A316), vinsch (A304)	ca. 29
240209775		Montagefot för väggmontage, varmgalvad	
240209768		Montagefot för golvmontage, varmgalvad	
240209809		Montagefot för golvmontage, rostfri (A304)	