

HAACON svängkran 4551.030

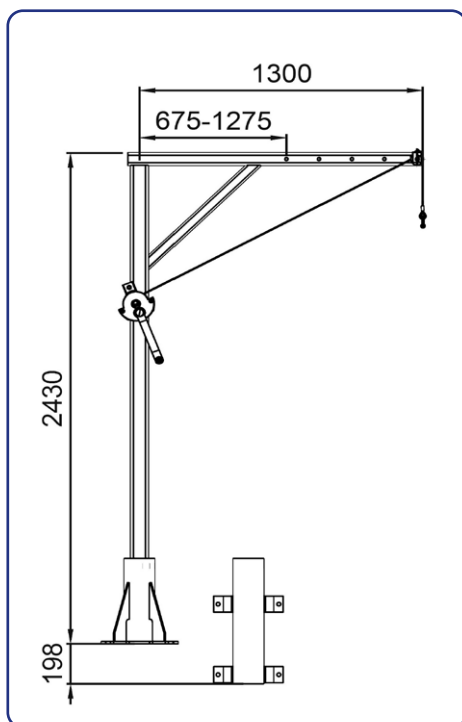


Produktfördelar:

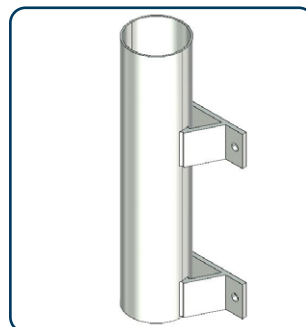
- Arbetsradie upp till 1300 mm
- Hög korrosionsbeständighet
- Lyftkapacitet upp till 300 kg

Haacon Svängkranar erbjuds i flera olika varianter och modeller i galvaniserat eller rostfritt utförande med mycket hög korrosionsbeständighet. Haacon svängkranar är ideala för utomhusbruk för exempelvis vattenverk, reningsverk, pumpstationer m.m.

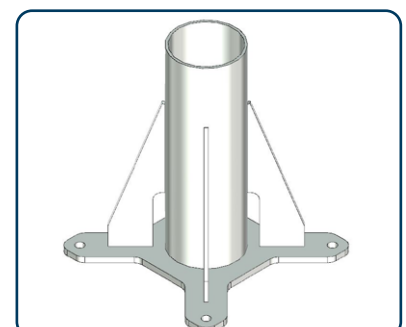
HAACON 4551.030 svängkran med lyftkapacitet upp till 300 kg och en arbetsradio mellan 700-1300 mm finns i galvaniserat eller rostfritt utförande med manuell vinsch förzinkad eller rostfri.



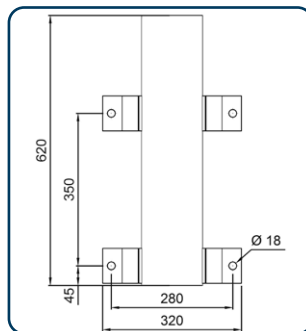
Måttskiss HAACON Svängkran 4551.030



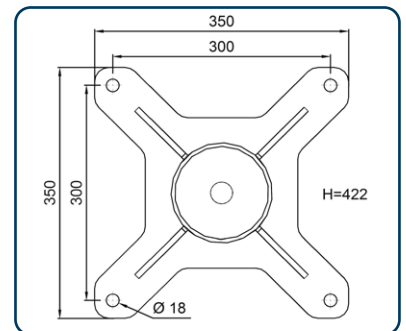
Montagefot för väggmontage



Montagefot för golvmontage



Måttskiss montagefot för väggmontage



Måttskiss montagefot för golvmontage

Artikel nr.	Typ	Benämning	Egenvekt kg
240209769	4551.0,3	Svängkran, varmgalvad	ca. 55
240209994	4571.0,3	Svängkran, rostfri (A316), Vinsch (A304)	ca. 55
240213862	4551.0,3	Svängkran, varmgalvad, vinsch rostfri (A304)	ca. 55
240205939	4553.0,36W	Montagefot för väggmontage, varmgalvad	
240205941	4573.0,36W	Montagefot för väggmontage, rostfri (A304)	
240205938	4553.0,36B	Montagefot för golvmontage, varmgalvad	
240205940	4553.0,36B	Montagefot för golvmontage, rostfri (A304)	