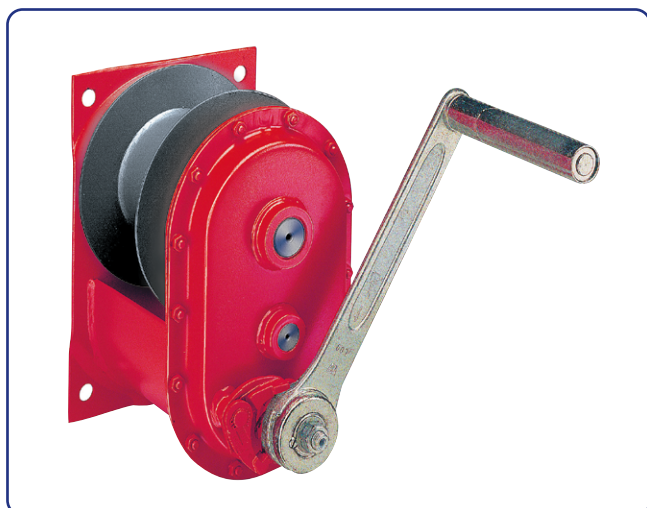




# HAACON Manuell vinsch 220 2000/3000 kg



HAACON 220.2,0 &amp; 220.3,0

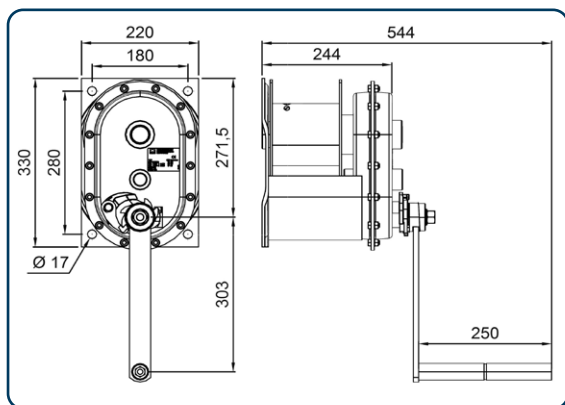
## Produktfördelar:

- Tystgående
- Säkerhetsvev
- Dubbla spärrhakar
- Täckt trumma
- Låg vevkraft
- Låg egenvikt
- Bakslagssäker

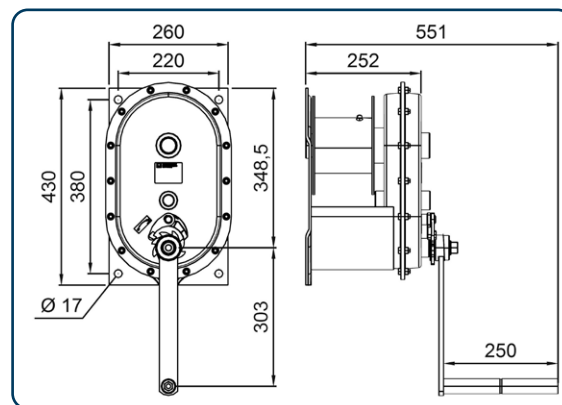
**Robust manuell vinsch i ett brett program från 300 till 3000 kg. Levereras i galvaniserat utförande. Lintrumman sitter skyddad under en stålkåpa. Vikbart vevhandtag på samtliga modeller.**

Vinscharna är försedda med säkerhetsvev, vilken är backslagssäker och utrustad med dubbla spärrhakar. Lasten hålls kvar i alla lägen av en lasttrycksbroms. Inga hakar och spärrar som måste aktiveras vid användning. Underhållsfri lagring.

Vinscharna levereras som standard exkl. lina. Ritningarna i 3D finns som stp-fil för import i CADprogram samt pdf för skärmvisning på vår hemsida.



Måttskiss 220.2,0



Måttskiss 220.3,0

Artikel nr.	Typ	Kapacitet kg*	Kapacitet kg	Linlängd m	Lina ø mm	Vevkraft kg	Lyft/vevvarv mm*	Egenvikt kg
190233553	Vinsch 200.2,0	2000	1700	8	12	32	16	23
190233554	Vinsch 200.3,0	3000	2500	7	13	30	10	32

\* 1:a linlagret

\*\* 2:e linlagret