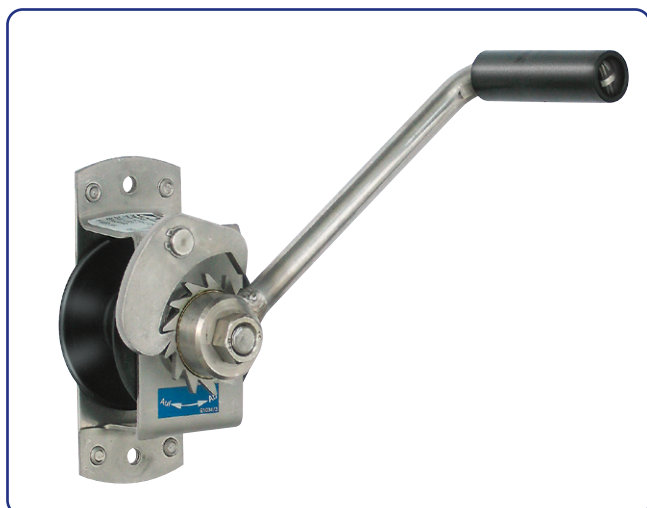


HAACON Manuell vinsch 4210 80/125 kg



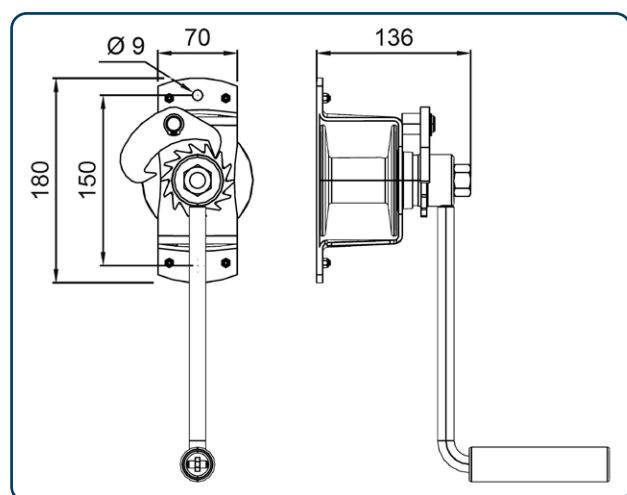
Produktfördelar:

- Tystgående
- Lasttrycksbroms
- Backslagsäker
- Infällbart vevhandtag (125 kg)
- Kompakt och robust konstruktion

Manuell vinsch i förzinkat utförande. En liten kompakt vinsch finns i två kapaciteter, 80 och 125 kg. Vinsch 4210 i kapacitet 80 kg är försedd med fast vev och 125 kg versionen är försedd med vikbart handtag.

Vinscharna är försedda med säkerhetsvev, vilken är backslagssäker och utrustad med dubbla spärrhakar. Lasten hålls kvar i alla lägen av en lasttrycksbroms. Inga hakar och spärrar som måste aktiveras vid användning. Vinschen finns även i rostfritt (304) utförande (125 kg).

Vinscharna levereras som standard exkl. lina. Ritningarna i 3D finns som stp-fil för import i CADprogram samt pdf för skärmvisning på vår hemsida.



Måttskiss HAACON 4210

Artikel nr.	Typ	Kapacitet kg*	Kapacitet kg**	Linlängd m	Lina ø mm	Vevkraft kg	Lyft/vevvarv mm	Egenvikt kg
190203717	Vinsch 4210.0,08	80	45	20	3	14	135	2,5
190203718	Vinsch 4210.0,125	125	65	15	4	14	135	2,5

* 1:a linlagret
 ** 4:e linlagret