

HAACON Manuell vinsch 4483 650 kg



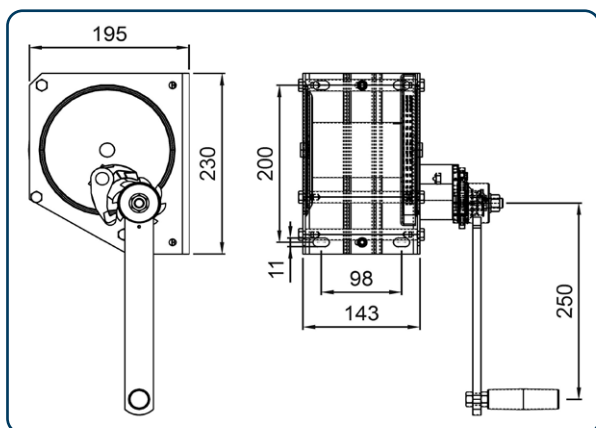
Produktfördelar:

- Tystgående vinsch
- Förzinkad
- Lång linlängd
- Låg egenvikt och låg vevkraft
- Lasttryckbroms

Manuell vinsch med hög linkapacitet och som standard utrustad med justerbar säkerhetsvev, vilket gör att linshastigheten kan ändras beroende på belastning.

Levereras i förzinkat utförande. Vinscharna är försedda med säkerhetsvev, vilken är backslagssäker och utrustad med dubbla spärrhakar. Vinschen finns även med vev för frikoppling av lintrumman i obelastat läge. Lasten hålls kvar i alla lägen av en lasttrycksbroms. Inga hakar och spärrar som måste aktiveras vid användning.

Vinscharna levereras som standard exkl. lina. Ritningarna i 3D finns som stp-fil för import i CADprogram samt pdf för



Måttskiss HAACON 4483

Artikel nr.	Typ	Kapacitet kg*	Kapacitet kg**	Linlängd m	Lina ø mm	Vevkraft kg	Lyft/vevvarv mm*	Egenvikt kg
190205331	Vinsch 4483.0,65	650	398	28 (18)	6 (7)	19,5	39	8,8
190205405	Vinsch 4483.0,65 Frikopplingsbar trumma	650	698	28	6	19,5	39	8,8

* 1:a linlagret ** 4:e linlagret