



HAACON Manuell vinsch KVV 300-1250 kg



HAACON WV 300 & WV 500

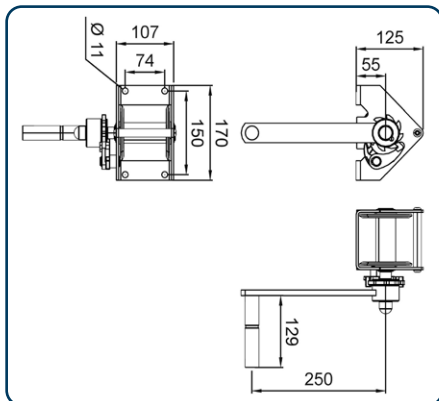
Produktfördelar:

- Förzinkad
- Robust konstruktion
- Säker och pålitlig vinsch
- Finns i många varianter
- Många vevalternativ

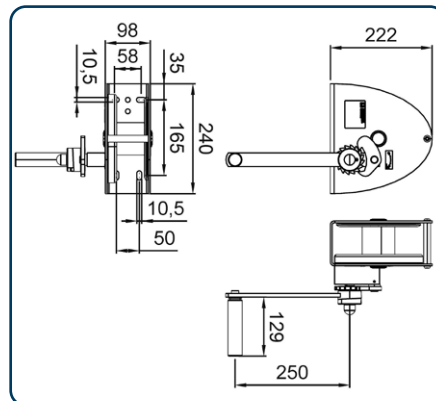
Manuella vinschar i förzinkat utförande. Kapacitet upp till 1250 kg. Små kompakta vinschar med hög linkapacitet.

Alla vevalternativen är backslagssäkra och med dubbla spärrhakar. Lasten hålls kvar i alla lägen av en lasttrycksbroms. Inga hakar och spärrar som måste aktiveras vid användning. Finns även i rostfritt utförande, typ KWE. De vevalternativen som finns är: Standardvev med vikbart handtag, avtagbar vev, ställbar vev och frikopplingsbar trumma (endast i obelastat läge och för drag).

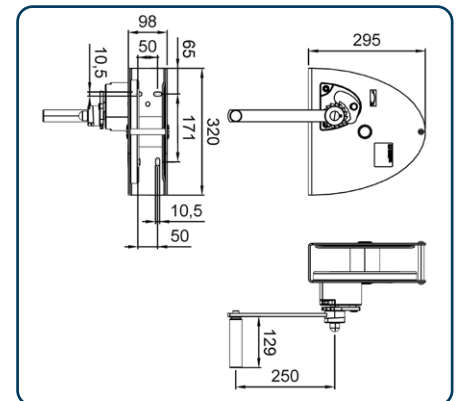
Vinscherna levereras som standard exkl. lina. Ritningarna i 3D finns som stp-fil för import i CADprogram samt pdf för skärmvisning på vår hemsida.



Måttskiss KVV 300



Måttskiss KVV 650



Måttskiss KVV 1250

Artikel nr.	Typ	Kapacitet kg*	Kapacitet kg	Linlängd m	Lina ø mm	Vevkraft kg	Lyft/vevvarv mm*	Egenvikt kg
190232006	KVV 300, fast vev	300	150**	22*	4	27	126	4
190232008	KVV 650, fast vev	650	330***	23 (16)***	6 (7)	24	39	9
190232010	KVV 1250, fast vev	1250	490****	28,5****	8	24	16	16
190230636	KVV 300, frikopplingsbar trumma	300	150**	22*	4	27	126	4
190230662	KVV 650, frikopplingsbar trumma	650	330***	23 (16)***	6 (7)	24	39	9
190230663	KVV 1250, frikopplingsbar trumma	1250	490****	28,5****	8	24	16	16
190230841	KVV 300, ställbar vev	300	150**	22*	4	27	126	4
190230842	KVV 650, ställbar vev	650	330***	23 (16)***	6 (7)	24	39	9
190230843	KVV 1250, ställbar vev	1250	490****	28,5****	8	24	16	16
190232611	KVV 300, avtagbar vev	300	150**	22*	4	27	126	4
190230884	KVV 650, avtagbar vev	650	330***	23 (16)***	6 (7)	24	39	9
190230886	KVV 1250, avtagbar vev	1250	490****	28,5****	8	24	16	16

* 1:a linlagret ** 6:e linlagret *** 7:e linlagret **** 9:e linlagret