



HAACON Manuell vinsch Tango 300/500 kg



HAACON WV 300 & WV 500

Produktfördelar:

- Förzinkad
- Tystgående
- Dubbla spärrhakar
- Låg egenvikt
- Låg vevkraft
- Bakslagssäker

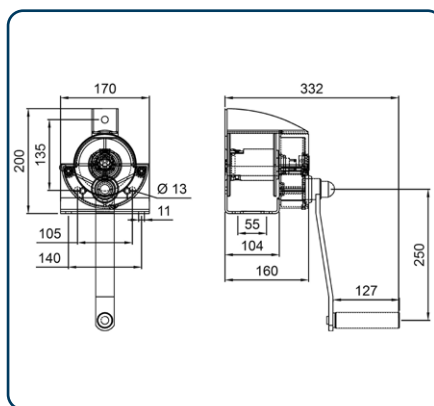
Förzinkad manuell vinsch i modern industridesign. Vinscharna finns för två monterings möjligheter, väggmontage alternativt montering på konsol. Vinschen är helkapslad och kännetecknas av kompakta mått, tyst gång samt hög linkapacitet.

Vinschen finns i två kapaciteter 300 och 500 kg. Veven är bakslagssäker och försedd med vikbart handtag. Lasttrycksbromsen håller kvar lasten i alla lägen. Finns även med avtagbar vev.

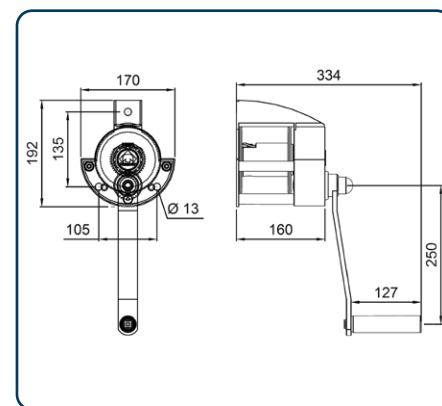
Vinscharna levereras som standard exkl. lina. Ritningarna i 3D finns som stp-fil för import i CADprogram samt pdf för skärmvisning på vår hemsida.



HAACON KV 300 & KV 500 med avtagbar vev



Måttskiss KV 300 & KV 500



Måttskiss WV 300 & WV 500

Artikel nr.	Typ	Kapacitet kg*	Kapacitet kg	Linlängd m	Lina ø mm	Vevkraft kg	Lyft/vevvarv mm*	Egenvikt kg
190205986	Tango WV 300	300	185**	29**	4	16	64	5
190205987	Tango WV 500	500	320***	20***	5	20	46	5
190207099	Tango KV 300	300	185--	29**	4	16	64	5
190207118	Tango KV 500	500	320***	20***	5	20	46	5
190230873	Tango WV 300, avtagbar vev	300	185**	29**	4	16	64	5
190230874	Tango WV 500, avtagbar vev	500	320***	20***	5	20	46	5
190230875	Tango KV 300, avtagbar vev	300	185**	29**	4	16	64	5
190230878	Tango KV 500, avtagbar vev	500	320***	20***	5	20	46	5

* 1:a linlagret

** 6:e linlagret

*** 5:e linlagret

WV = väggmontage, KV = Vägg/Konsolmontage