



HAACON Manuell vinsch 4202 500 kg



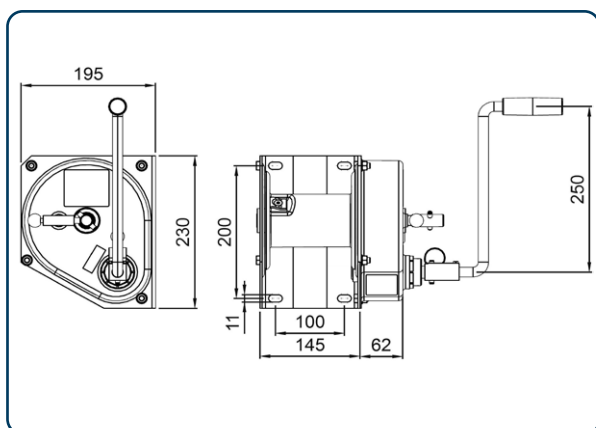
Produktfördelar:

- Tystgående vinsch
- Rostfri
- Stor linkapacitet
- Låg egenvikt och låg vevkraft
- Lasttryckbroms

Manuell vinsch i rostfritt (304) med helkaplad kåpa och stor linkapacitet. 4202 är en vinsch utrustad med avtagbar vev, låg och högväxel samt frikopplingsbar lintrumma i obelastat läge.

Vinscharna är engångsmorda, vilket minimerar underhållet. Lämpliga att använda i aggressiva miljöer, där det ställs krav på korrosionsbeständighet. Lasten hålls kvar i alla lägen av en lasttrycksbroms, denna förhindrar även backslag på veven.

Vinscharna levereras som standard exkl. lina. Ritningarna i 3D finns som stp-fil för import i CADprogram samt pdf för skärmvisning på vår hemsida.



Måttskiss HAACON 4202

Artikel nr.	Typ	Kapacitet kg*	Kapacitet kg**	Linlängd m**	Lina ø mm	Vevkraft kg	Lyft/vevarv mm* låg växel	Lyft/vevarv mm* hög växel	Egenvikt kg
190205124	4202RF	500	335	25	6	17	37	280	11

* 1:a linlagret ** 4:e linlagret