



HAACON Manuell vinsch KWE 250-1000 kg



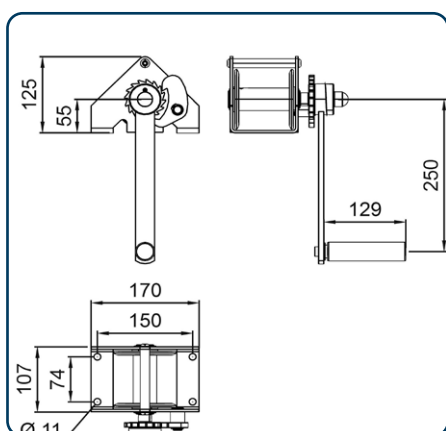
Produktfördelar:

- Rostfri
- Tystgående
- Hög korrosionsbeständighet
- Låg egenvikt
- Låg vevkraft
- Lasttrycksbroms

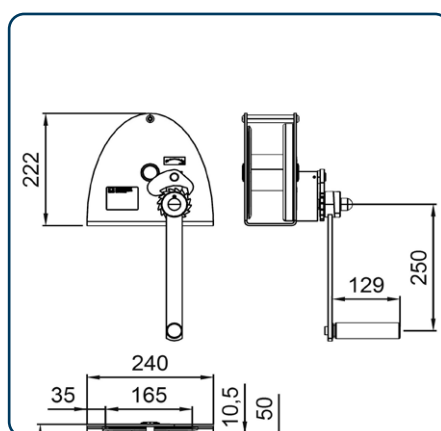
Manuella vinschar i rostfritt (304) utförande. Kapacitet upp till 1000 kg. Små kompakta vinschar med hög linkapacitet.

Alla vevalternativen är backslagssäkra och med dubbla spärrhakar. Lasten hålls kvar i alla lägen av en lasttrycksbroms. Inga hakar och spärrar som måste aktiveras vid användning. Finns även i förzinkat utförande, typ KWV. De vevalternativen som finns är standard vev med vikbart handtag, avtagbar vev och ställbar vev.

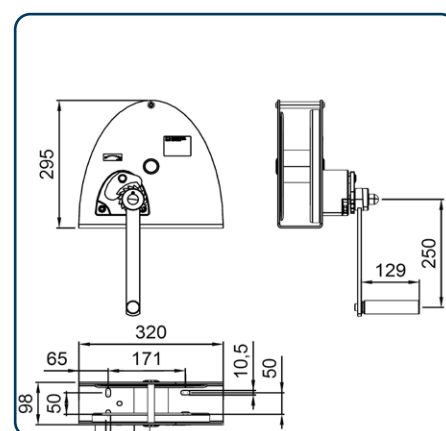
Vinscharna levereras som standard exkl. lina. Ritningarna i 3D finns som stp-fil för import i CADprogram samt



HAACON KWE 250



Måttskiss KWE 650



Måttskiss KWE 1000

Artikel nr.	Typ	Kapacitet kg*	Kapacitet kg**	Linlängd m **	Lina ø mm	Vevkraft kg	Lyft/vevarv mm*	Egenvikt kg
190232007	KWE 250, fast vev	250	125**	22**	4	22	126	4
190232009	KWE 650, fast vev	650	340**	16**	7	24	39	9,3
190230272	KWE 1000, fast vev	100	390***	28,5***	8	20	16	16
190230890	KWE 200, ställbar vev	250	125**	22**	4	22	126	4
190230891	KWE 650, ställbar vev	650	340**	16**	7	24	39	9,3
190230892	KWE 1000, ställbar vev	100	390***	28,5***	8	20	16	16
190232690	KWE 250, avtagbar vev	250	125**	22**	4	22	126	4
190230883	KWE 650, avtagbar vev	650	340**	16**	7	24	39	9,3
190230885	KWE 1000, avtagbar vev	1000	390***	28,5***	8	20	16	16

* 1:a linlagret ** 6:e linlagret *** 9:e linlagret.