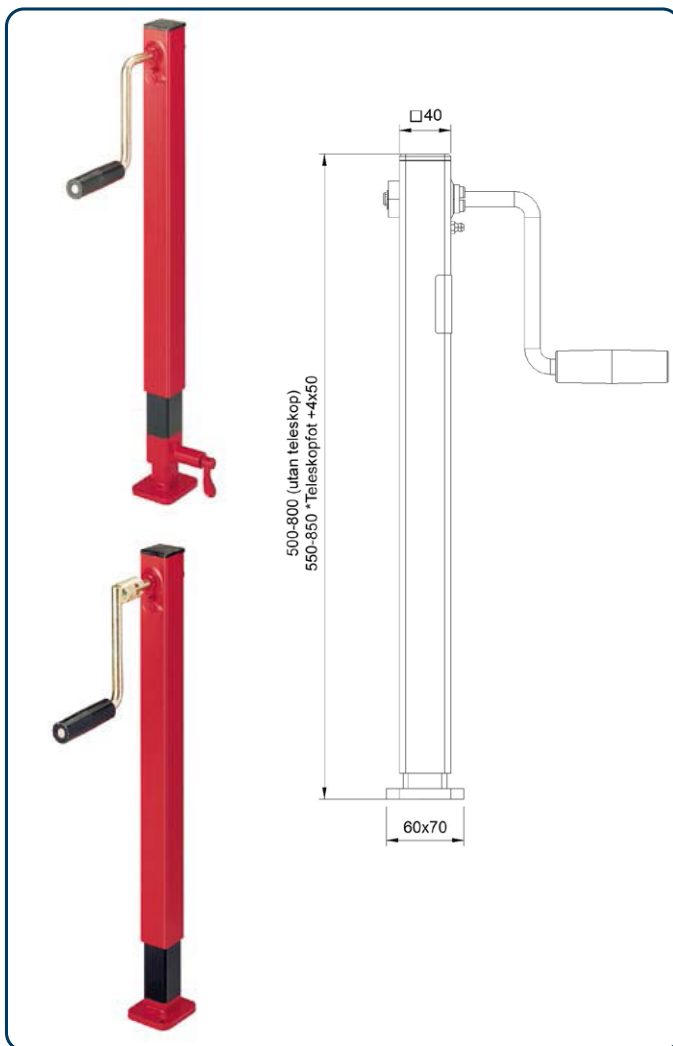


# Spindelstötta HACCON 500



Spindelstötta 500 med och utan teleskopfot

## Produktfördelar:

- Lyftkapacitet upp till 3 ton
- Låg egenvikt
- Robust konstruktion
- Finns i många variationer

**HAACON Spindelstötter är robusta i sin konstruktion med självlåsande trapetsgångor och är underhållsfria. Stort användningsområde (tryckande last) bl.a. som stödben.**

Finns i kapacitet 0,5 till 3 ton. Utrustad med fast fot. Spindelstöttorna finns även i utförande för användning i par med axel emellan, för parallell körning.

## HAACON Spindelstötter finns i olika utförande:

- Lyfthöjder och arbetsområde
- Utformning av fotplattan
- Utförande på vevar
- Teleskoperande fot

| Artikel nr. | Kapacitet kg | Vev      | Teleskopfot mm | Bygghöjd mm | Slag mm | Vevkraft kg | Lyft/vevvarv mm | Egenvikt kg |
|-------------|--------------|----------|----------------|-------------|---------|-------------|-----------------|-------------|
| 170203466   | 500          | Fast     | Nej            | 500         | 300     | 14          | 3               | 4           |
| 170203467   | 500          | Fast     | Ja (4x50mm)    | 550         | 300     | 14          | 3               | 5,5         |
| 170203468   | 500          | Avtagbar | Nej            | 500         | 300     | 14          | 3               | 4           |
| 170203472   | 500          | Avtagbar | Ja (4x50mm)    | 550         | 300     | 14          | 3               | 5,5         |
| 170202620   | 500          | Utan     | Nej            | 500         | 300     | 14          | 3               | 4           |