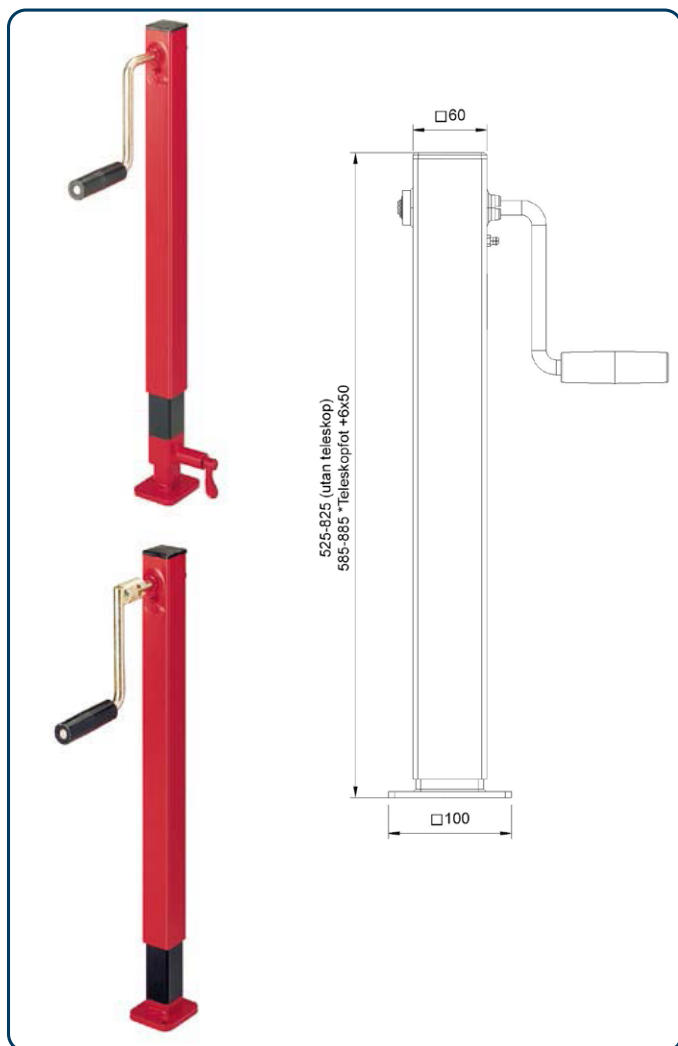


# Spindelstötta HACCON 1000



Spindelstötta 500 med och utan teleskopfot

## Produktfördelar:

- Lyftkapacitet upp till 3 ton
- Låg egenvikt
- Robust konstruktion
- Finns i många variationer

**HAACON Spindelstöttor är robusta i sin konstruktion med självlåsande trapetsgångor och är underhållsfria. Stort användningsområde (tryckande last) bl.a. som stödben.**

Finns i kapacitet 0,5 till 3 ton. Utrustad med fast fot. Spindelstöttorna finns även i utförande för användning i par med axel emellan, för parallell körning.

## HAACON Spindelstöttor finns i olika utförande:

- Lyfthöjder och arbetsområde
- Utformning av fotplattan
- Utförande på vevar
- Teleskoperande fot

Artikel nr.	Kapacitet kg	Vev	Teleskopfot mm	Bygghöjd mm	Slag mm	Vevkraft kg	Lyft/vevvarv mm	Egenvikt kg
170203522	1000	Fast	Nej	525	300	14	1,9	5,5
170203520	1000	Fast	Ja (6x50mm)	585	300	14	1,9	7,5
170203565	1000	Avtagbar	Nej	525	300	14	1,9	5,5
170203473	1000	Avtagbar	Ja (6x50mm)	585	300	14	1,9	7,5
170202652	1000	Utan	Nej	525	300	14	1,9	5,5