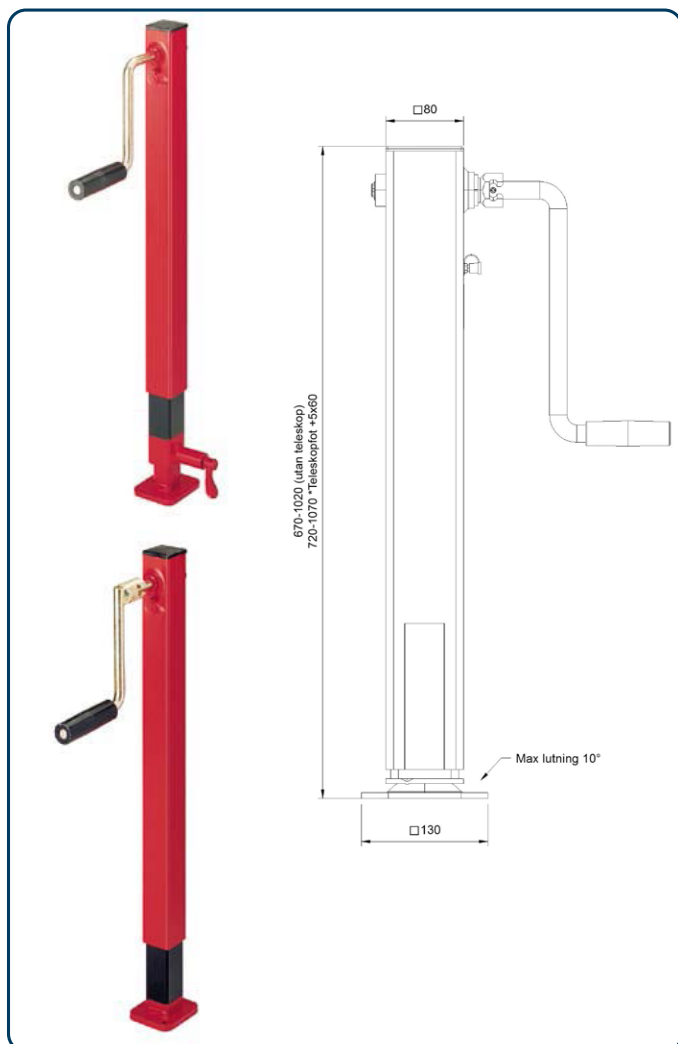


Spindelstötta HACCON 3000



Spindelstötta 500 med och utan teleskopfot

Produktfördelar:

- Lyftkapacitet upp till 3 ton
- Låg egenvikt
- Robust konstruktion
- Finns i många variationer

HAACON Spindelstöttor är robusta i sin konstruktion med självlåsande trapetsgångor och är underhållsfria. Stort användningsområde (tryckande last) bl.a. som stödben.

Finns i kapacitet 0,5 till 3 ton. Utrustad med fast fot. Spindelstöttorna finns även i utförande för användning i par med axel emellan, för parallell körning.

HAACON Spindelstöttor finns i olika utförande:

- Lyfthöjder och arbetsområde
- Utformning av fotplattan
- Utförande på vevar
- Teleskoperande fot

Artikel nr.	Kapacitet kg	Vev	Teleskopfot mm	Bygghöjd mm	Slag mm	Vevkraft kg	Lyft/vevarv mm	Egenvikt kg
170203509	3000	Avtagbar	Nej	670	350	26	2,2	17
170203323	3000	Avtagbar	Ja (5x60mm)	720	350	26	2,2	21
170202616	3000	Utan	nej	670	350	26	2,2	17